

OMIKRON TWIN

9950FTP400P68

EAN 4031582316841

Roată pivotantă, furcă sudată din oțel gros, zincată, rulment cu bile și rulment cu role conice în cap, șurub direcție cu piuliță autoblocantă, niplu gresor, axul roții cu șurub și piuliță, sistem de prindere tip placă. Jantă din fontă, suprafață de rulare din poliuretan turnat, rulment cu bile

TENTE

BETTER MOBILITY. BETTER LIFE.



Picture may differ from original product

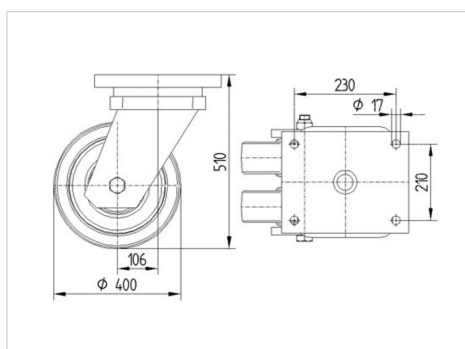
Date Tehnice

Diametrul roții	400 mm
Lățimea roții	80 mm
Lățimea roții	285 mm
Mărimea plăcii	270 x 250 mm
Găuri de prindere	230 x 210 mm
Gaură	17 mm
Diametru guler	250.5 mm
Deviație de la ax	105 mm
Diametrul de pivotare	635 mm
Înălțime totală	510 mm
Temperatura	- 10 / + 60 °C
Standard	EN 12533
Greutate	91.09 kg
Raza de pivotare	317.5 mm
Rigiditatea suprafeței de rulare	Shore D 42
Sarcină dinamică	6000 kg
Sarcină statică	12000 kg

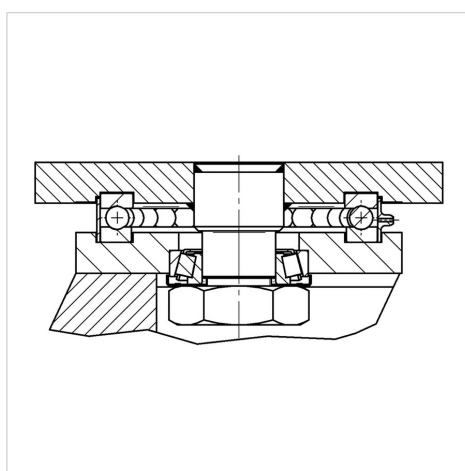
Advantages at a glance

Rezistență la rulare	● ● ● ● ○
Zgomot de mișcare	● ● ● ○ ○
Uzare	● ● ● ● ○
Protecție împotriva ruginii	● ● ● ○ ○

Dimensions



Structure & Mounting



OMIKRON TWIN

9950FTP400P68

EAN 4031582316841



BETTER MOBILITY. BETTER LIFE.

Structure & Mounting

