

OMIKRON TWIN

9950FTP400P68

EAN 4031582316841

Поворотный ролик, кронштейн и пластина сварные из стали, цинковое пассивированное покрытие, герметизированный подшипник поворотного узла с сдвоенным подшипником и конусным роликовым подшипником, резьбовой шкворень с запорной гайкой, ниппель для смазки, ось колеса с гайкой, крепежная панель. Центр колеса из чугуна, Протектор: Полиуретан, литой, прецизионный шарикоподшипник

TENTE

BETTER MOBILITY. BETTER LIFE.



Picture may differ from original product

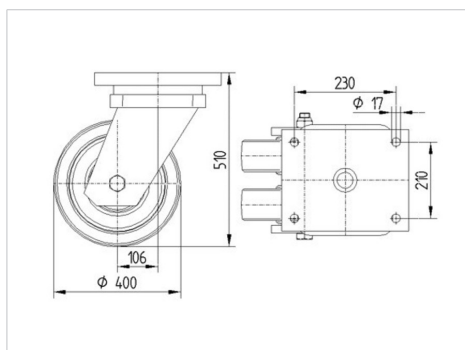
Технические характеристики

Диаметр колеса	400 мм
Ширина колеса	80 мм
Ширина ролика	285 мм
Размер панели	270 x 250 мм
Отверстия панели	230 x 210 мм
Отверстие панели	17 мм
Диаметр шейки - Ø	250.5 мм
Смещение	105 мм
Область поворота - Ø	635 мм
Общая высота	510 мм
Температура	- 10 / + 60 °C
Стандарт	EN 12533
Вес	91.09 кг
Радиус поворота	317.5 мм
Твердость протектора	твердость по Шору D 42
Допустимая динамическая нагрузка	6000 кг
Допустимая статическая нагрузка	12000 кг

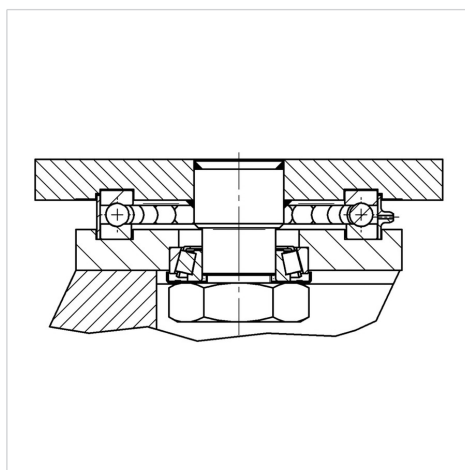
Advantages at a glance

Качество качения	● ● ● ● ○
Шум движения	● ● ● ○ ○
Трение	● ● ● ● ○
Коррозионная стойкость	● ● ● ○ ○

Dimensions



Structure & Mounting



OMIKRON TWIN

9950FTP400P68

EAN 4031582316841



BETTER MOBILITY. BETTER LIFE.

Structure & Mounting

