

OMIKRON TWIN

9950FTP400P68

EAN 4031582316841

Поворотний ролик, корпус та диск сталевий, зварний, покритий цинком, пофарбований блакитним кольором, ущільнений шарнірний підшипник з підшипником подвійної цілі і конічним роликотпідшипником, нарізний шворінь та затискна запобіжна гайка, змащувальний ніпель, вісь колеса з гайкою, крплення пластини. Центр колеса із чавуна, протектор: поліуретан, литий, прецизійний шарикопідшипник

TENTE

BETTER MOBILITY. BETTER LIFE.



Picture may differ from original product

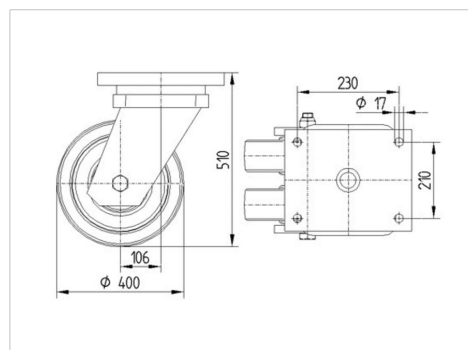
Технічні характеристики

| | |
|-----------------------------------|------------------------|
| Діаметр колеса | 400 MM |
| Ширина колеса | 80 MM |
| ширина ролика | 285 MM |
| розмір пластини | 270 x 250 MM |
| Центри отворів диску | 230 x 210 MM |
| Отвір диску | 17 MM |
| Купол діаметром | 250.5 MM |
| зсув | 105 MM |
| Зчеплення шарніру | 635 MM |
| Загальна висота | 510 MM |
| Температура | - 10 / + 60 °C |
| Стандарт | EN 12533 |
| Вага | 91.09 кг |
| радіус повороту | 317.5 MM |
| Міцність покриття | Міцність за Шором D 42 |
| Вантажопідйомність | 6000 кг |
| допустиме навантаження (статичне) | 12000 кг |

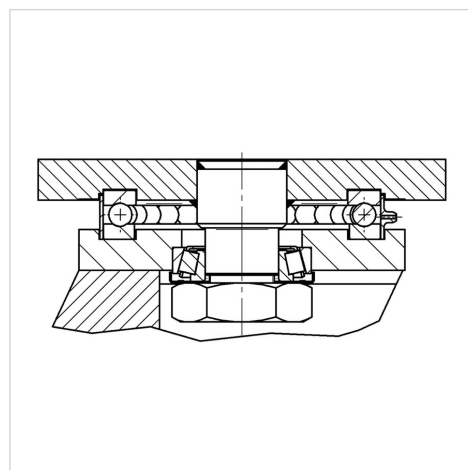
Advantages at a glance

| | |
|--------------------------|-----------|
| Характеристики обертання | ● ● ● ● ○ |
| Шум при переміщенні | ● ● ● ○ ○ |
| Тертя | ● ● ● ● ○ |
| Стійкий до корозії | ● ● ● ○ ○ |

Dimensions



Structure & Mounting



OMIKRON TWIN

9950FTP400P68

EAN 4031582316841



BETTER MOBILITY. BETTER LIFE.

Structure & Mounting

