

# OMIKRON TWIN

## 9950FTP400P68

EAN 4031582316841

Obrtni točkić, Kuciste i ploca su zavareni, pocinkovani, zapečaceni okretni lezajevi sa duplom svrhom i valjkastim lezajem, lozovan klin ,mazalica i osovina tocka sa maticom, Prikljucak ploca.. Telo tocka napravljeno od livenog gvozdja, Omotac: poliuretana, precizni kuglicni lezaj

**TENTE**

BETTER MOBILITY. BETTER LIFE.



Picture may differ from original product

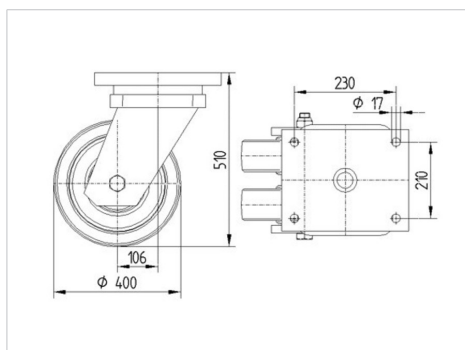
### Tehnicki podaci

Precnik tocka.	400 mm
Sirina gazista.	80 mm
Sirina tocka	285 mm
Dimenzije ploce.	270 x 250 mm
Raspored rupa na ploci.	230 x 210 mm
Rupa na ploci.	17 mm
Kupola -Ø	250.5 mm
Dislokacija	105 mm
Otpor okretanju.	635 mm
Sveukupna visina.	510 mm
Temperatura	- 10 / + 60 °C
Standard	EN 12533
Tezina	91.09 kg
Radius okretanja	317.5 mm
Tvrdoca omotaca	Shore D 42
Dinamicka nosivost.	6000 kg
Staticka nosivost.	12000 kg

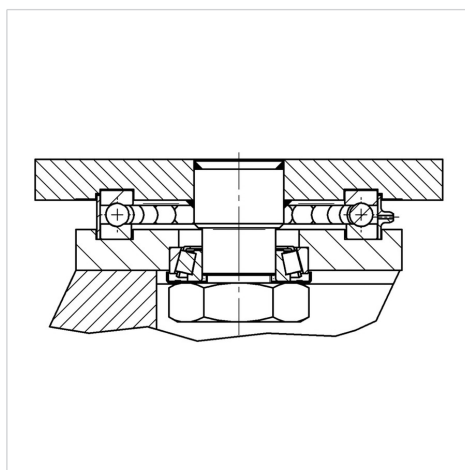
### Advantages at a glance

Otpor okretanju	● ● ● ● ○
Buka pri okretanju	● ● ● ○ ○
trenje , habanje	● ● ● ● ○
zastita od korozije	● ● ● ○ ○

### Dimensions



### Structure & Mounting



# OMIKRON TWIN

9950FTP400P68

EAN 4031582316841



BETTER MOBILITY. BETTER LIFE.

## Structure & Mounting

