

# OMIKRON TWIN

## 9950STP500P68

EAN 4031582316858

Въртящо колело, Корпус и плоча в стоманена заварена конструкция, поцинкована, хромирана, капосулован въртящ се лагер, защитен аксиален сачмен лагер и конусовиден сачмен лагер, гресьорка, занитена ос, закрепване на планка. Тяло на колело от стоманена ламарина, лакирана, тежко изпълнение, работна повърхнина от лят полиуретан, прецизен сачмен лагер

**TENTE**

BETTER MOBILITY. BETTER LIFE.



Снимката може да се различава от оригиналния продукт

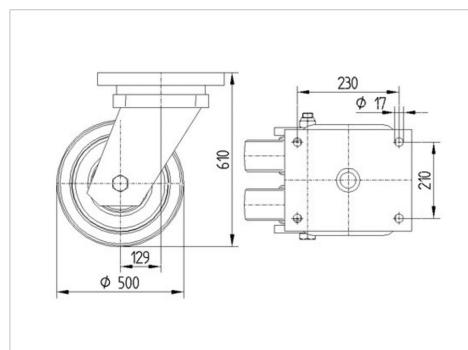
### Технически данни

Диаметър на колело	500 мм
Ширина на гумите	80 мм
Ширина на колелото	345 мм
Размер на планката	270 x 250 мм
Център на отвора на планката	230 x 210 мм
Отвор на планката	17 мм
Купол-Ø	316 мм
Издаване напред	130 мм
Интерференция на въртенето	790 мм
Конструктивна височина	610 мм
Температура	- 10 / + 60 °C
Стандарт	EN 12533
Тегло	125.409 кг
Кръгов радиус	395 мм
Твърдост на работната повърхнина	Твърдост по Шор D 42
Динамична товароносимост	7200 кг
Статична товароносимост	14400 кг

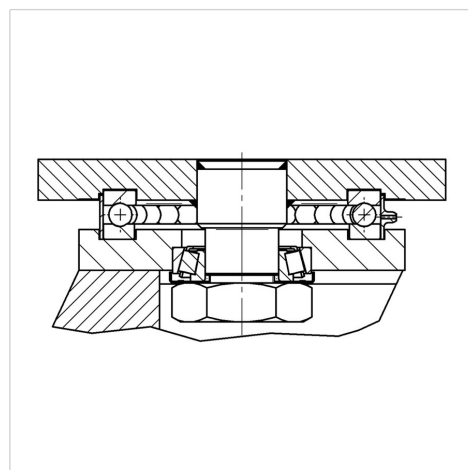
### Бляскави предимства

Съпротивление при завъртане	● ● ● ○ ○
Шум при движение	● ● ● ○ ○
Износване	● ● ● ● ○
Защита от ръжда	● ● ● ○ ○

### Размери



### Устройство и монтаж



# OMIKRON TWIN

9950STP500P68

EAN 4031582316858



BETTER MOBILITY. BETTER LIFE.

## Устройство и монтаж

