

OMIKRON TWIN

9950STP500P68

EAN 4031582316858

Otočné kolečko, Vidlice a plotna ze svařované oceli, zinkochromát, utěsněné ložisko s dvojitým speciálním kuličkově-kuželovým ložiskem, snýtováno pevným nýtem a samojistnou zajišťovací maticí, maznice, kolo se šroubem a maticí, uchycení s plotýnkou. Střed kolečka vyroben z lisované oceli, lakované pro vysoké zatížení, Běhoun: polyuretan, odlévaný, přesné kuličkové ložisko

TENTE

BETTER MOBILITY. BETTER LIFE.



Obrázky se mohou lišit od skutečného produktu

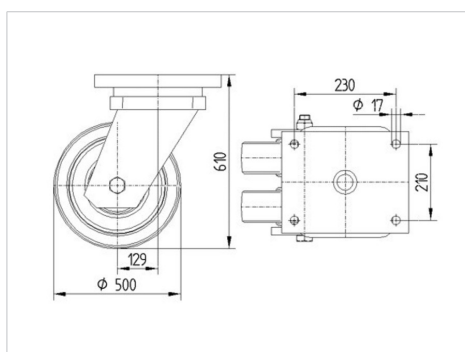
Technické údaje

| | |
|-------------------|----------------|
| Průměr kolečka | 500 mm |
| Šířka kola | 80 mm |
| Šířka kolečka | 345 mm |
| Velikost plotny | 270 x 250 mm |
| Rozteč děr | 230 x 210 mm |
| Průměr děr | 17 mm |
| Hlava kolečka-Ø | 316 mm |
| Vyosení | 130 mm |
| Přesah kolečka | 790 mm |
| Stavební výška | 610 mm |
| Teplota | - 10 / + 60 °C |
| Standard | EN 12533 |
| Hmotnost | 125.409 kg |
| Poloměr otáčení | 395 mm |
| Tvrдость běhounu | Shore D 42 |
| Dynamická nosnost | 7200 kg |
| Statická nosnost | 14400 kg |

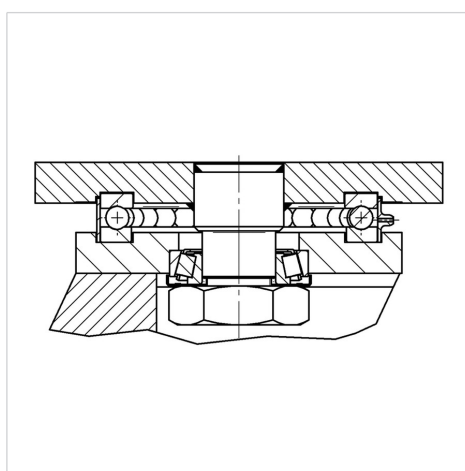
Vlastnosti

| | |
|----------------------|-----------|
| Valivý odpor | ● ● ● ○ ○ |
| Hlučnost pohybu | ● ● ● ○ ○ |
| Opotřebení | ● ● ● ● ○ |
| Ochrana proti korozi | ● ● ● ○ ○ |

Dimensions



Structure & Mounting



OMIKRON TWIN

9950STP500P68

EAN 4031582316858



BETTER MOBILITY. BETTER LIFE.

Structure & Mounting

