

OMIKRON TWIN

9950STP500P68

EAN 4031582316858

Drejelige hjul, Gaffel og montageplade af stålsvejst konstruktion, zink-kromatiseret, drejekrans med lukket aksialkugleleje og kegleruleleje, bolt i drejekrans nittet og sikret, smørenippel, hjul boltet i gaffel, befæstigelsesplade. Hjulfælg: Stål, lakeret, svær udførelse, Hjulbane: Polyuretan, DIN-kugleleje

TENTE

BETTER MOBILITY. BETTER LIFE.



Illustrationen kan afvige fra originalen

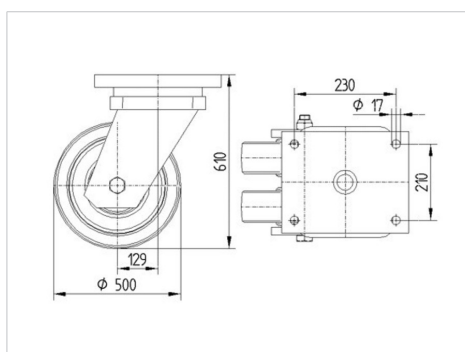
Tekniske data

Hjul-Ø	500 mm
Hjulbredde	80 mm
Hjulbredde	345 mm
Plademål	270 x 250 mm
Hulafstand	230 x 210 mm
Pladehul-Ø	17 mm
DOM-Ø	316 mm
Udladning	130 mm
Udfaldsdiameter	790 mm
Byggehøjde	610 mm
Temperaturinterval	- 10 / + 60 °C
Standard	EN 12533
Vægt	125.409 kg
Udfaldsradius	395 mm
Hjulbane hårdhed	Shore D 42
Belastning (dynamisk)	7200 kg
Belastning (statisk)	14400 kg

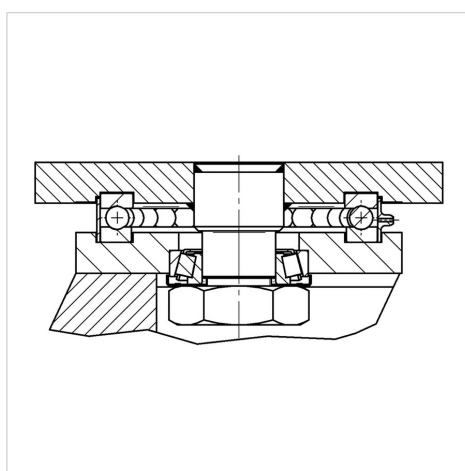
Egenskaber/fordele

Rullemodstand	● ● ● ○ ○
Kørselsstøj	● ● ● ○ ○
Slid	● ● ● ● ○
Rustbeskyttelse	● ● ● ○ ○

Dimensioner



Struktur og montering



OMIKRON TWIN

9950STP500P68

EAN 4031582316858



BETTER MOBILITY. BETTER LIFE.

Struktur og montering

