

OMIKRON TWIN

9950STP500P68

EAN 4031582316858

Rueda giratoria, Soporte y pletina de hierro fundido, soldado, zincado cromado, cabeza giratoria con un rodamiento axial rígido, protegido, cabeza giratoria atornillada, con tornillo remachado, con engrasador, eje de rueda atornillado, pletina de fijación. Núcleo de rueda de chapa de acero, soldado, barnizado, alta carga, bandaje de poliuretano fundido, cojinete de bolas de precisión

TENTE

BETTER MOBILITY. BETTER LIFE.



La foto puede diferir del producto original

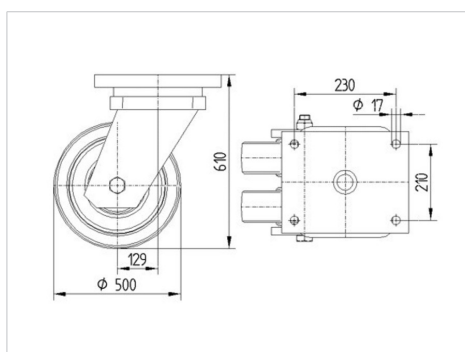
Datos técnicos

Diámetro de la rueda	500 mm
Ancho de la rueda	80 mm
Ancho de rueda	345 mm
Medida de pletina	270 x 250 mm
Distancia de agujeros	230 x 210 mm
Diámetro de agujero	17 mm
Diámetro de dome	316 mm
Desplazamiento	130 mm
Interferencia de giro	790 mm
Altura total	610 mm
Temperatura	- 10 / + 60 °C
Norma	EN 12533
Peso de la rueda	125.409 kg
Radio giratorio	395 mm
Dureza del bandaje	Shore D 42
Capacidad de carga	7200 kg
Capacidad de carga estática	14400 kg

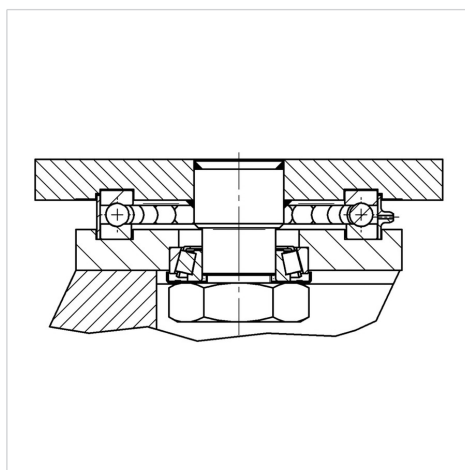
Ventajas en un vistazo

Resistencia a la rodadura	● ● ● ○ ○
Ruido de movimiento	● ● ● ○ ○
Desgaste	● ● ● ● ○
Protección contra el óxido	● ● ● ○ ○

Dimensiones



Estructura y montaje



OMIKRON TWIN

9950STP500P68

EAN 4031582316858



BETTER MOBILITY. BETTER LIFE.

Estructura y montaje

