

OMIKRON TWIN

9950STP500P68

EAN 4031582316858

Önbeálló görgő, Hegesztett villaszerkezet és talplemez, cinkkromátozott, zárt kettős csapágy és kúpcsapágy a nyakban, menetes csapszeg rögzített anyával, zsírozószemmel, csavarozott tengely, talplemezes rögzítés. Nehéz kivitelű, préselt, lakkozott acéllemez keréktárcsa, öntött poliuretán futófelület, precíziós golyóscsapágy.

TENTE

BETTER MOBILITY. BETTER LIFE.



A kép eltérhet az eredeti terméktől

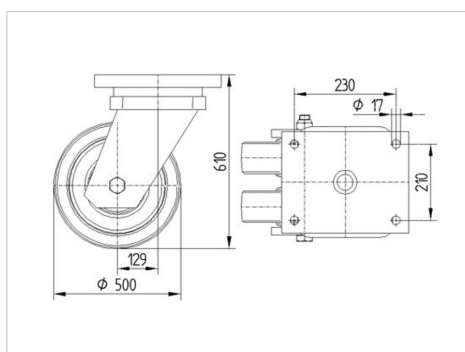
Műszaki adatok

Kerékátmérő	500 mm
Kerékszélesség	80 mm
Görgő szélessége	345 mm
Talplemez mérete	270 x 250 mm
Talplemez furatok távolsága	230 x 210 mm
Furat	17 mm
Nyakátmérő	316 mm
Utánfutás	130 mm
Körbeforgás	790 mm
Teljes magasság	610 mm
Hőtartomány	- 10 / + 60 °C
Szabvány	EN 12533
Súly	125.409 kg
Fordulókör sugara	395 mm
Futófelület keménysége	Shore D 42
Terhelhetőség	7200 kg
Statikus teherbírás	14400 kg

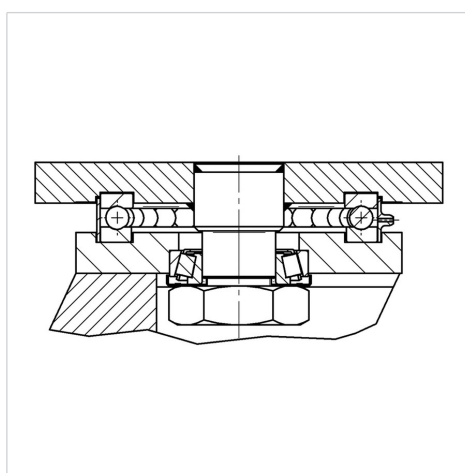
Előnyök egy pillantással

Gördülési ellenállás	● ● ● ○ ○
Mozgás közbeni zaj	● ● ● ○ ○
Kopás	● ● ● ● ○
Rozsda elleni védelem	● ● ● ○ ○

Méretetek



Szerkezet és Szerelés



OMIKRON TWIN

9950STP500P68

EAN 4031582316858



BETTER MOBILITY. BETTER LIFE.

Szerkezet és Szerelés

