

OMIKRON TWIN

9950STP500P68

EAN 4031582316858

Ruota girevole, Supporto e piastra in acciaio elettrosaldato, zincato, passivato blu, su cuscinetto reggispinta in abbinamento con cuscinetto a rulli conici, perno centrale filettato con dado di serraggio assicurato, ingrassatore, asse ruota con vite e dado, attacco a piastra. Centro della ruota in acciaio, pesante, Fascia: poliuretano colato, mozzo su cuscinetti a sfere

TENTE

BETTER MOBILITY. BETTER LIFE.



L'immagine potrebbe essere diversa dal prodotto originale

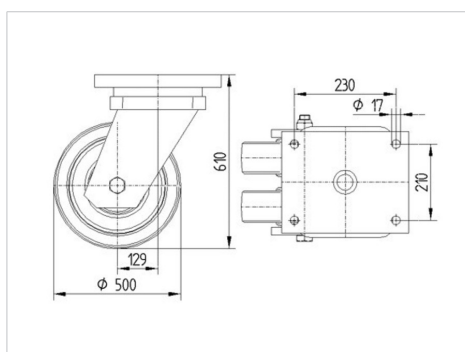
Informazioni Tecniche

Diametro ruota	500 mm
Larghezza della ruota	80 mm
Larghezza ruota	345 mm
Dimensione della piastra	270 x 250 mm
Interasse fori piastra	230 x 210 mm
Diametro fori piastra	17 mm
Dome-Ø	316 mm
Disassamento	130 mm
Ingombro piroettamento	790 mm
Altezza utile	610 mm
Temperatura	- 10 / + 60 °C
Norma	EN 12533
Peso	125.409 kg
Raggio ingombro piroettamento	395 mm
Durezza della fascia	Shore D 42
Portata	7200 kg
Portata statica	14400 kg

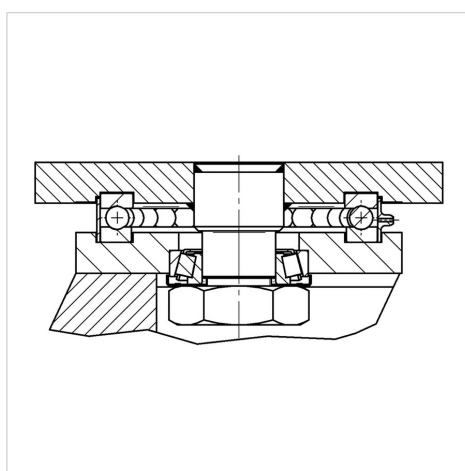
Caratteristiche

Resistenza al rotolamento	● ● ● ○ ○
Silenziosità	● ● ● ○ ○
Abrasione	● ● ● ● ○
Protezione dalla corrosione	● ● ● ○ ○

Dimensioni



Struttura e montaggio



OMIKRON TWIN

9950STP500P68

EAN 4031582316858



BETTER MOBILITY. BETTER LIFE.

Struttura e montaggio

