

OMIKRON TWIN

9950STP500P68

EAN 4031582316858

旋回キャスター、ハウジングとプレート：溶接、亜鉛メッキ、青色パッシベーション、ダブルパーパスベアリングとテーパボールベアリング付きのシールされた旋回ヘッド、ねじ付きキングピンとロック付ナットで、正確に締め付けられます。グリスニップルと一体化したダストリング。ナット付きホイール、プレートによる取付け。ホイールセンター：プレススチール、ラッカー塗装、重量物用、タイヤ：ポリウレタン、鋳物、精密ボールベアリング

TENTE

BETTER MOBILITY. BETTER LIFE.



Picture may differ from original product

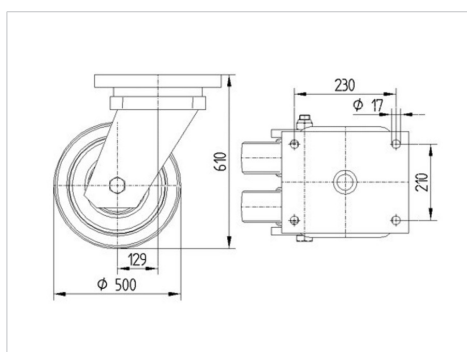
技術データ

ホイール径	500 mm
ホイール幅	80 mm
キャスターの幅	345 mm
プレートサイズ	270 x 250 mm
プレート穴位置	230 x 210 mm
プレート穴径	17 mm
取付台座直径	316 mm
オフセット	130 mm
旋回径	790 mm
取付高	610 mm
耐熱温度	- 10 / + 60 摂氏
規格	EN 12533
重さ	125.409 kg
旋回半径	395 mm
タイヤの硬さ	shore D 42
耐荷重	7200 kg
静荷重	14400 kg

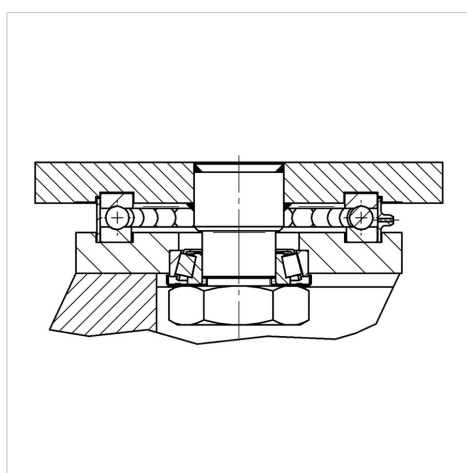
Advantages at a glance

回転抵抗	●	●	●	○	○
動作ノイズ	●	●	●	○	○
摩擦	●	●	●	●	○
さび止め	●	●	●	○	○

Dimensions



Structure & Mounting



OMIKRON TWIN

9950STP500P68

EAN 4031582316858



BETTER MOBILITY. BETTER LIFE.

Structure & Mounting

