

# OMIKRON TWIN

9950STP500P68

EAN 4031582316858

Grozāmais ritentiņš

, Apvalks un plāksnīte metināta tērauda, cinka-hroma pārklājums, nosegts šarnīra gultnis ar duālu gultni un konusveida veltnīšu gultni, vītņota liela izmēra tapa un nodrošināts fiksētāja uzgrieznis, eļļošanas nipelis, riteņa ass ar uzgriezni

, platformas stiprinājums. Riteņa centrs izgatavots no štancēta tērauda, lakots, paredzēts lielai slodzei, protektors: poliuretāns, izliets, augstas precizitātes lodīšu gultnis

**TENTE**

BETTER MOBILITY. BETTER LIFE.



Picture may differ from original product

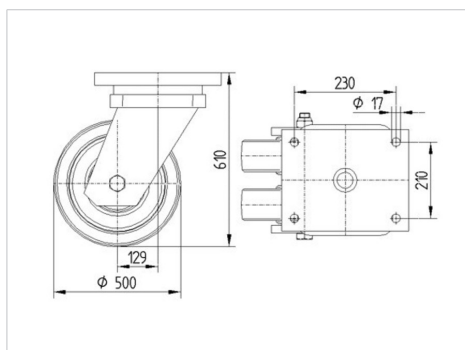
## Tehniskie dati

Riteņa diametrs	500 mm
Riteņa platums	80 mm
Atbalsta riteņa platums	345 mm
Platformas izmērs	270 x 250 mm
Platformas caurumu centri	230 x 210 mm
Platformas caurums	17 mm
Kupola diametrs	316 mm
Nobīde no centrālās ass	130 mm
Griešanās rādiuss	790 mm
Kopējais augstums	610 mm
Temperatūra	- 10 / + 60 °C
Standarts	EN 12533
Svars	125.409 kg
Griešanās rādiuss	395 mm
Kontaktslāņa cietība	Shore D 42
Kravnesība - kustībā	7200 kg
Kravnesība - miera stāvoklī	14400 kg

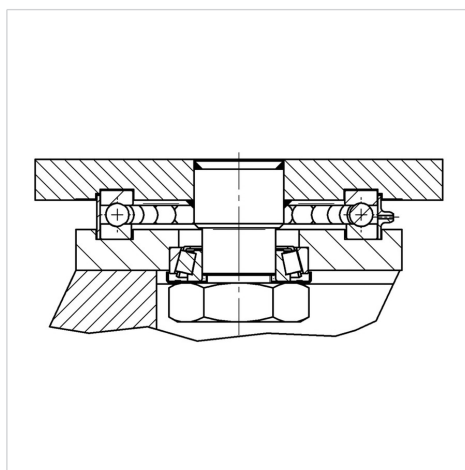
## Advantages at a glance

Riteņa izturība	● ● ● ○ ○
Kustības troksnis	● ● ● ○ ○
Berze	● ● ● ● ○
Rūsēšanas aizsardzība	● ● ● ○ ○

## Dimensions



## Structure & Mounting



# OMIKRON TWIN

9950STP500P68

EAN 4031582316858



BETTER MOBILITY. BETTER LIFE.

## Structure & Mounting

