

# OMIKRON TWIN

9950STP500P68

EAN 4031582316858

Zwenkwiel, Vork en plaat van gelast staal, verzinkt-chromatiseerd, verzinkt chromatiseerd, zwenklager voorzien van axiaal kogellager én kegellager, geschroefd en geborgd, met smeernippel, wielas geschroefd, plaatbevestiging. Wielkern van geperst zware staalplaat, gelakt, met gegoten polyurethaan loopvlak, wielnaaf op precisiekogellager

**TENTE**

BETTER MOBILITY. BETTER LIFE.



Foto kan afwijken van het originele product

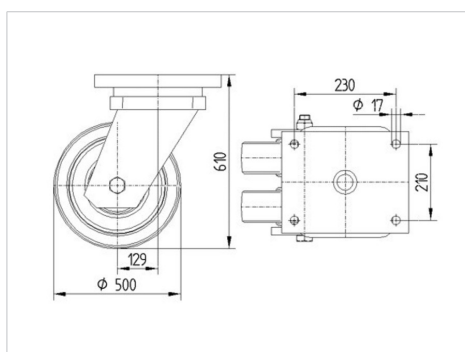
## Technische gegevens

Wieldiameter	500 mm
Wielbreedte	80 mm
Wielbreedte	345 mm
Plaatafmeting	270 x 250 mm
Boutgatafstand	230 x 210 mm
Bevestigingsgat	17 mm
DOM-Ø	316 mm
Uitlading	130 mm
Uitzwenking - Ø	790 mm
Bouwhoogte	610 mm
Temperatuur	- 10 / + 60 °C
Standaard	EN 12533
Eigen gewicht	125.409 kg
Zwenkradius	395 mm
Hardheid van de band	Shore D 42
Dyn. draagvermogen	7200 kg
Statisch draagvermogen	14400 kg

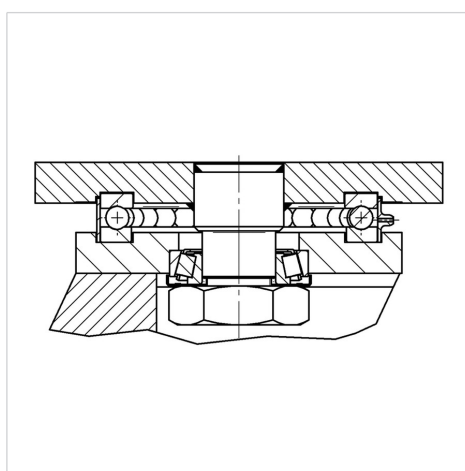
## Kenmerken

Rolweerstand	● ● ● ○ ○
Verplaatsingsgeluid	● ● ● ○ ○
Strepen	● ● ● ● ○
Roest bescherming	● ● ● ○ ○

## Afmetingen



## Structuur en montage



# OMIKRON TWIN

9950STP500P68

EAN 4031582316858



BETTER MOBILITY. BETTER LIFE.

## Structuur en montage

