

OMIKRON TWIN

9950STP500P68

EAN 4031582316858

Zestaw obrotowy, Widelec stalowy, spawany, ocynkowany, pasywowany na niebiesko. W obrotnicy osłonięte łożysko kulkowe wzdłużne i łożysko stożkowe. Bolec obrotnicy skręcony, zabezpieczony śrubą. Zamontowana smarownicza. Oś koła skręcana na śrubę, płytki mocująca. Piasta stalowa, lakierowana, wykonanie ciężkie. Bieżnia z lanego poliuretanu, łożyska kulkowe zwykłe.

TENTE

BETTER MOBILITY. BETTER LIFE.



Zdjęcie może różnić się od oryginalnego produktu.

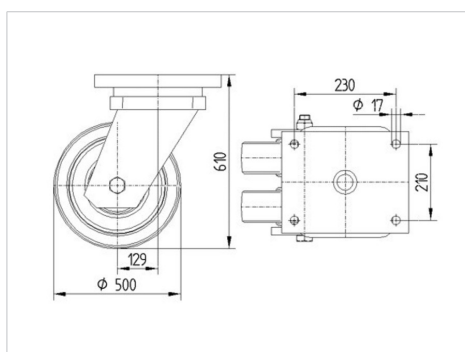
Dane techniczne

Koło- \emptyset	500 mm
Szerokość koła	80 mm
Szerokość zestawu	345 mm
Wymiary płytki	270 x 250 mm
Rozstaw otworów płytki	230 x 210 mm
Otwór płytki	17 mm
Średnica główki widelca- \emptyset	316 mm
Wysięg	130 mm
Zasięg działania koła- \emptyset	790 mm
Wysokość zabudowy	610 mm
Zakres temperatury	- 10 / + 60 °C
Standard	EN 12533
Masa	125.409 kg
Promień działania koła	395 mm
Twardość bieżni	Shore D 42
Nośność dynamiczna	7200 kg
Nośność statyczna	14400 kg

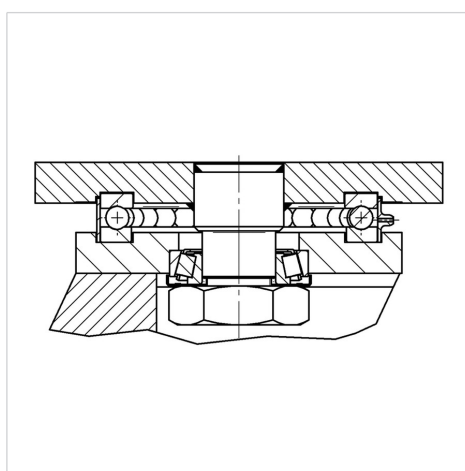
Zalety

Łatwość toczenia	● ● ● ○ ○
Hałas związany z ruchem	● ● ● ○ ○
Ścieranie	● ● ● ● ○
Ochrona przed rdzą	● ● ● ○ ○

Wymiary



Mocowanie



OMIKRON TWIN

9950STP500P68

EAN 4031582316858



BETTER MOBILITY. BETTER LIFE.

Mocowanie

