

OMIKRON TWIN

9950STP500P68

EAN 4031582316858

Roda giratória, suporte e chapa de fixação de ferro fundido, soldado, zincado, cromado a azul, cabeça giratória com rolamento axial rígido, protegido, cabeça giratória aparafusada, parafuso rebitado, casquilho de lubrificação, eixo da roda aparafusado, Suporte de fixação. Núcleo da roda de aço prensado, soldado, envernizado, alta carga, superfície de rodagem de poliuretano fundido, rolamento rígido de esferas

TENTE

BETTER MOBILITY. BETTER LIFE.



Picture may differ from original product

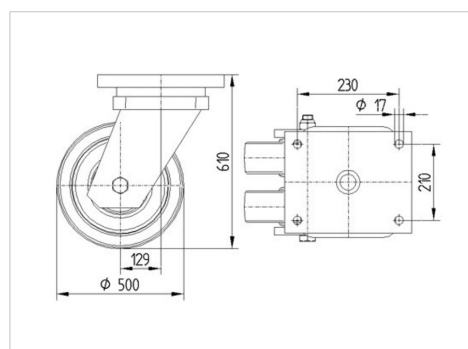
Dados técnicos

Diâmetro da roda	500 mm
Largura da roda	80 mm
Largura da roda	345 mm
Medida da placa de fixação	270 x 250 mm
Distância de furação	230 x 210 mm
Diâmetro de furação	17 mm
Diâmetro de dome	316 mm
Desvio em relação ao eixo	130 mm
Diâmetro raio giratório	790 mm
Altura total	610 mm
Temperatura	- 10 / + 60 °C
Norma	EN 12533
Peso da roda	125.409 kg
Raio giratório	395 mm
Dureza da superfície de rodagem	Shore D 42
Capacidade de carga	7200 kg
Cap. de carga estática	14400 kg

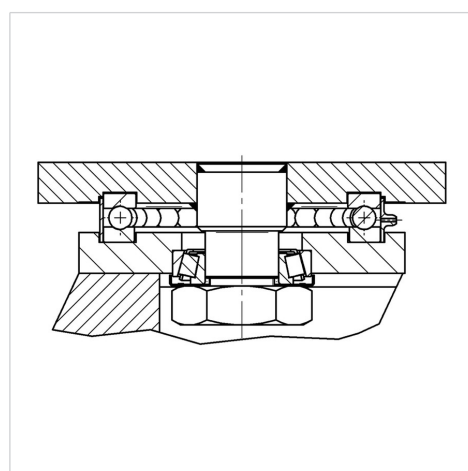
Advantages at a glance

Resistência de rolamento	● ● ● ○ ○
Ruído de movimento	● ● ● ○ ○
Desgaste	● ● ● ● ○
Protecção contra oxidação	● ● ● ○ ○

Dimensions



Structure & Mounting



OMIKRON TWIN

9950STP500P68

EAN 4031582316858



BETTER MOBILITY. BETTER LIFE.

Structure & Mounting

