

OMIKRON TWIN

9950STP500P68

EAN 4031582316858

Поворотный ролик, кронштейн и пластина сварные из стали, цинковое пассивированное покрытие, герметизированный подшипник поворотного узла с сдвоенным подшипником и конусным роликовым подшипником, резьбовой шкворень с запорной гайкой, ниппель для смазки, ось колеса с гайкой, крепежная панель. Центр колеса из прессованной стали, лакированный, для тяжелых условий эксплуатации, Протектор: Полиуретан, литой, прецизионный шариковый подшипник

TENTE

BETTER MOBILITY. BETTER LIFE.



Picture may differ from original product

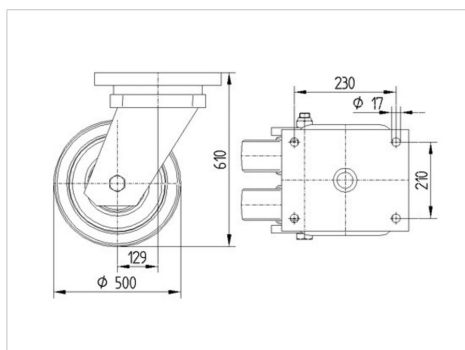
Технические характеристики

Диаметр колеса	500 мм
Ширина колеса	80 мм
Ширина ролика	345 мм
Размер панели	270 x 250 мм
Отверстия панели	230 x 210 мм
Отверстие панели	17 мм
Диаметр шейки - Ø	316 мм
Смещение	130 мм
Область поворота - Ø	790 мм
Общая высота	610 мм
Температура	- 10 / + 60 °C
Стандарт	EN 12533
Вес	125.409 кг
Радиус поворота	395 мм
Твердость протектора	твердость по Шору D 42
Допустимая динамическая нагрузка	7200 кг
Допустимая статическая нагрузка	14400 кг

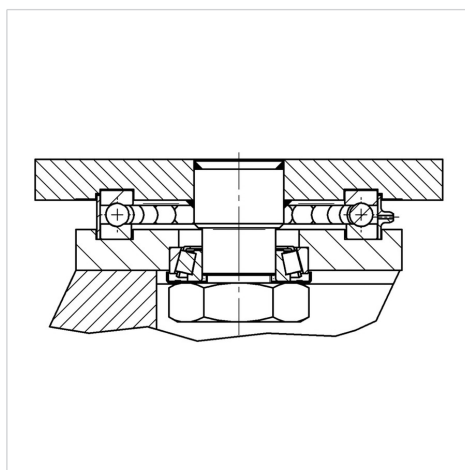
Advantages at a glance

Качество качения	● ● ● ○ ○
Шум движения	● ● ● ○ ○
Трение	● ● ● ● ○
Коррозионная стойкость	● ● ● ○ ○

Dimensions



Structure & Mounting



OMIKRON TWIN

9950STP500P68

EAN 4031582316858



BETTER MOBILITY. BETTER LIFE.

Structure & Mounting

