

OMIKRON TWIN

9950STP500P68

EAN 4031582316858

Поворотний ролик, корпус та диск стальний, зварний, покритий цинком, пофарбований блакитним кольором, ущільнений шарнірний підшипник з підшипником подвійної цілі і конічним роликотпідшипником, нарізний шворінь та затискна запобіжна гайка, змащувальний ніпель, вісь колеса з гайкою, крплення пластини. Центр колеса із штампованої сталі, покритий лаком, надміцний, протектор: поліуретан, литий, прецизійний шарикопідшипник

TENTE

BETTER MOBILITY. BETTER LIFE.



Picture may differ from original product

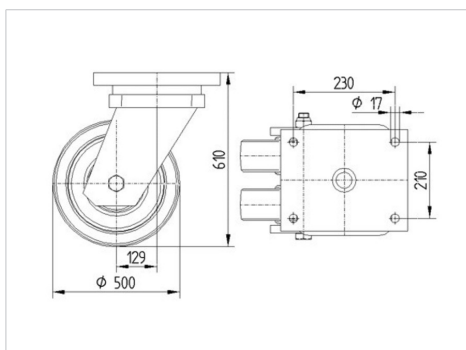
Технічні характеристики

Діаметр колеса	500 MM
Ширина колеса	80 MM
ширина ролика	345 MM
розмір пластини	270 x 250 MM
Центри отворів диску	230 x 210 MM
Отвір диску	17 MM
Купол діаметром	316 MM
зсув	130 MM
Зчеплення шарніру	790 MM
Загальна висота	610 MM
Температура	- 10 / + 60 °C
Стандарт	EN 12533
Вага	125.409 кг
радіус повороту	395 MM
Міцність покриття	Міцність за Шором D 42
Вантажопідйомність	7200 кг
допустиме навантаження (статичне)	14400 кг

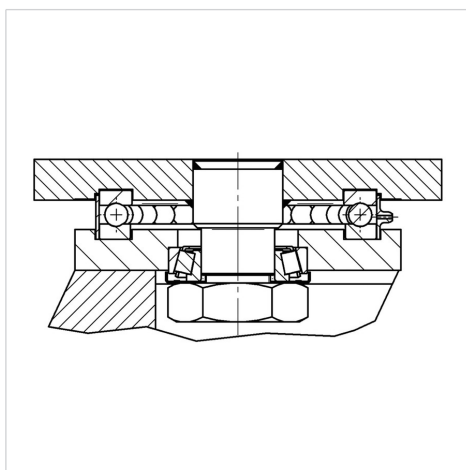
Advantages at a glance

Характеристики обертання	● ● ● ○ ○
Шум при переміщенні	● ● ● ○ ○
Тертя	● ● ● ● ○
Стійкий до корозії	● ● ● ○ ○

Dimensions



Structure & Mounting



OMIKRON TWIN

9950STP500P68

EAN 4031582316858



BETTER MOBILITY. BETTER LIFE.

Structure & Mounting

