

OMIKRON TWIN

9950STP500P68

EAN 4031582316858

Obrtni točkić, Kuciste i ploca su zavareni, pocinkovani, zapečaceni okretni lezajevi sa duplom svrhom i valjkastim lezajem, lozovan klin ,mazalica i osovina tocka sa maticom, Prikljucak ploca.. Telo tocka od presovanog celika,lakirano , visoke nosivosti Omotac: Poliuretan, liven, precizni kuglicni lezaj

TENTE

BETTER MOBILITY. BETTER LIFE.



Picture may differ from original product

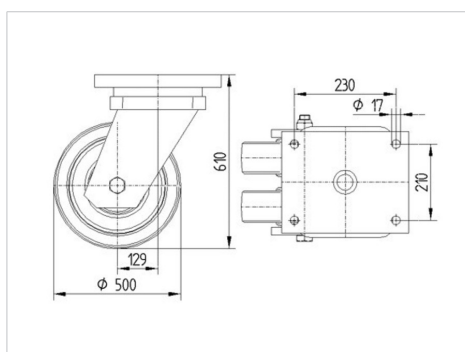
Tehnicki podaci

Precnik tocka.	500 mm
Sirina gazista.	80 mm
Sirina tocka	345 mm
Dimenzije ploce.	270 x 250 mm
Raspored rupa na ploci.	230 x 210 mm
Rupa na ploci.	17 mm
Kupola -Ø	316 mm
Dislokacija	130 mm
Otpor okretanju.	790 mm
Sveukupna visina.	610 mm
Temperatura	- 10 / + 60 °C
Standard	EN 12533
Tezina	125.409 kg
Radius okretanja	395 mm
Tvrdoca omotaca	Shore D 42
Dinamicka nosivost.	7200 kg
Staticka nosivost.	14400 kg

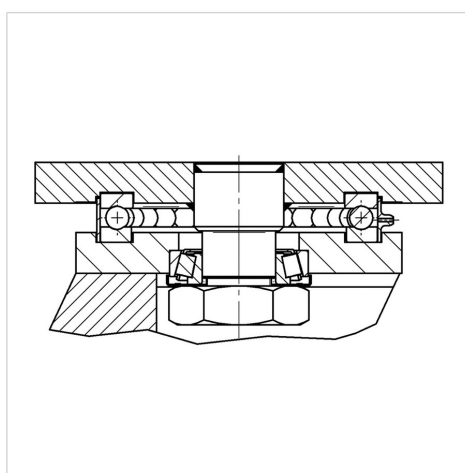
Advantages at a glance

Otpor okretanju	● ● ● ○ ○
Buka pri okretanju	● ● ● ○ ○
trenje , habanje	● ● ● ● ○
zastita od korozije	● ● ● ○ ○

Dimensions



Structure & Mounting



OMIKRON TWIN

9950STP500P68

EAN 4031582316858



BETTER MOBILITY. BETTER LIFE.

Structure & Mounting

