

# OMIKRON TWIN

## 9950TOP100P65

EAN 4031582316865

旋转脚轮, 轮架和托板焊接固定, 电镀镀铬, 密封旋转轴承配有两用轴承和圆锥滚柱轴承, 丝扣中心销和锁定螺帽保护, 注油嘴, 螺帽轮轴, 托板安装装置. 聚酰胺制轮心, 重载, 精密滚珠轴承

# TENTE

BETTER MOBILITY. BETTER LIFE.



Picture may differ from original product

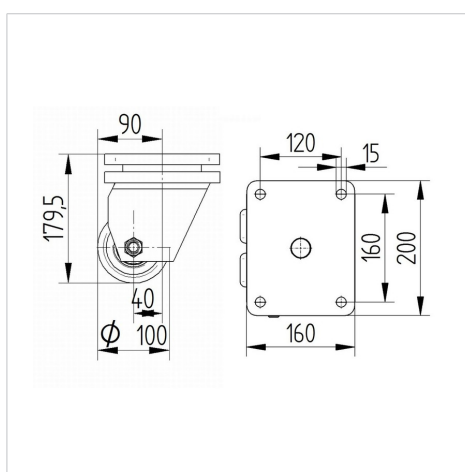
### 技术数据

|         |                 |
|---------|-----------------|
| 轮子直径    | 100 毫米          |
| 车轮宽度    | 50 毫米           |
| 脚轮宽度    | 189 毫米          |
| 托板尺寸    | 200 x 160 毫米    |
| 托板孔中心   | 160 x 120 毫米    |
| 托板孔     | 15 毫米           |
| 安装孔-直径  | 160 毫米          |
| 偏移量     | 40 毫米           |
| 旋转阻止    | 207 毫米          |
| 总高度     | 180 毫米          |
| 温度      | - 40 / + 85 摄氏度 |
| 标准      | EN 12533        |
| 重量      | 10.897 公斤       |
| 旋转半径    | 103.5 毫米        |
| 轮面硬度    | 支杆 D 75         |
| 动(力)载重量 | 1440 公斤         |
| 静载重量    | 2880 公斤         |

### Advantages at a glance

|      |           |
|------|-----------|
| 滚动阻力 | ● ● ● ● ● |
| 运动噪音 | ● ● ● ○ ○ |
| 磨损   | ● ● ● ● ● |
| 防锈   | ● ● ● ○ ○ |

### Dimensions



### Structure & Mounting



# OMIKRON TWIN

9950TOP100P65

EAN 4031582316865



BETTER MOBILITY. BETTER LIFE.

## Structure & Mounting

