

OMIKRON TWIN

9950TOP100P65

EAN 4031582316865

Lenkrolle, Gehäuse und Platte in Stahlschweißkonstruktion, verzinkt, blaupassiviert, Schwenklager mit geschütztem Axialrillenkugellager und Kegelrollenlager, Rückenbolzen verschraubt und gesichert, Schmiernippel, Radachse verschraubt, Plattenbefestigung. Radkörper aus Polyamid, schwere Ausführung, Präzisionskugellager



BETTER MOBILITY. BETTER LIFE.



Abbildung kann vom Original abweichen

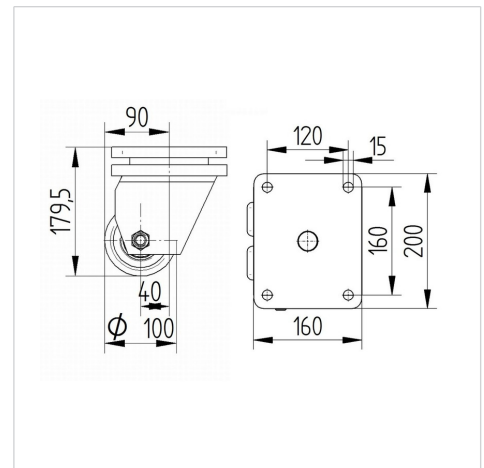
Technische Daten

Rad-Ø	100 mm
Radbreite	50 mm
Rollenbreite	189 mm
Plattenabmessung	200 x 160 mm
Plattenlochabstand	160 x 120 mm
Plattenloch	15 mm
Dom-Ø	160 mm
Ausladung	40 mm
Störkreis-Ø	207 mm
Bauhöhe	180 mm
Temperaturbereich	- 40 / + 85 °C
Norm	EN 12533
Eigengewicht	10.897 kg
Störkreisradius	103.5 mm
Härte der Lauffläche	Shore D 75
Tragfähigkeit	1440 kg
Tragfähigkeit (statisch)	2880 kg

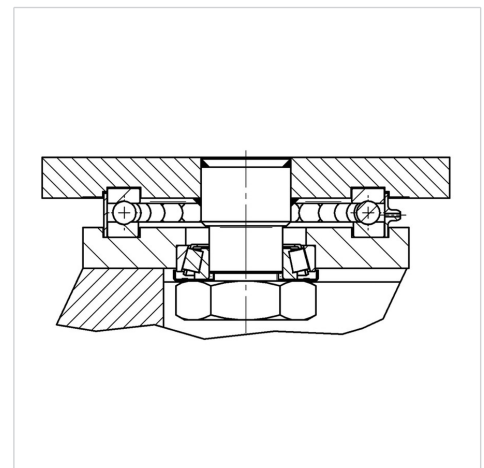
Vorteile im Überblick

Laufverhalten	● ● ● ● ●
Fahrgeräusch	● ● ● ○ ○
Verschleißbeständigkeit	● ● ● ● ●
Korrosionsbeständigkeit	● ● ● ○ ○

Abmessungen



Aufbau & Befestigung



OMIKRON TWIN

9950TOP100P65

EAN 4031582316865



BETTER MOBILITY. BETTER LIFE.

Aufbau & Befestigung

