

OMIKRON TWIN

9950TOP100P65

EAN 4031582316865

Roulette pivotante, Chape et platine en acier mécano-soudé zingué de forte épaisseur (platine 12mm et fourche 10mm), pivot sur butée à billes et roulements coniques, joint de protection au pivot, Axe de roue boulonné, Fixation à platine. Corps de roue polyamide, forte charge, roulements à billes de précision

TENTE

BETTER MOBILITY. BETTER LIFE.



L'image peut différer du produit original

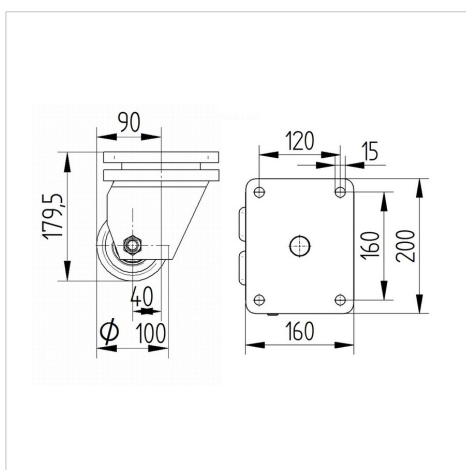
Données techniques

Diamètre de roue	100 mm
Largeur de roue	50 mm
Largeur de la roulette	189 mm
Dimension de platine	200 x 160 mm
Distance entre axe	160 x 120 mm
Diamètre des trous	15 mm
Diamètre du dôme	160 mm
Déport	40 mm
Diamètre d'encombrement	207 mm
Hauteur	180 mm
Résistance à la température	- 40 / + 85 °C
Norme	EN 12533
Poids	10.897 kg
Rayon d'encombrement	103.5 mm
Dureté du bandage	Shore D 75
Capacité de charge dynamique	1440 kg
Capacité de charge statique	2880 kg

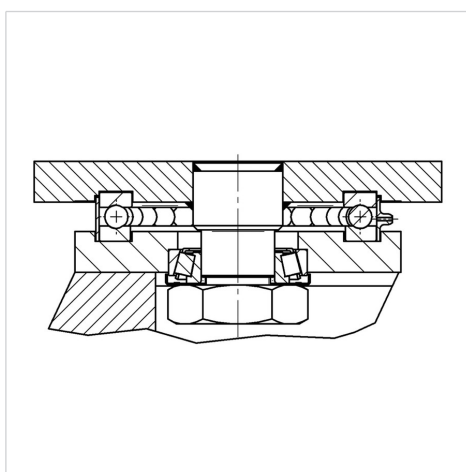
Propriétés

Résistance au roulement	● ● ● ● ●
Bruit du mouvement	● ● ● ○ ○
Usure	● ● ● ● ●
Résistance à l'oxydation	● ● ● ○ ○

Dimensions



Construction et montage



OMIKRON TWIN

9950TOP100P65

EAN 4031582316865



BETTER MOBILITY. BETTER LIFE.

Construction et montage

