

# OMIKRON TWIN

## 9950TOP100P65

EAN 4031582316865

Önbeálló görgő, Hegesztett villaszerkezet és talplemez, cinkkromátozott, zárt kettős csapágy és kúpcsapágy a nyakban, menetes csapszeg rögzített anyával, zsírozószemmel, csavarozott tengely, talplemezes rögzítés.  
Nehéz kivitelű poliamid kerék, precíziós golyóscsapágyal

# TENTE

BETTER MOBILITY. BETTER LIFE.



A kép eltérhet az eredeti terméktől

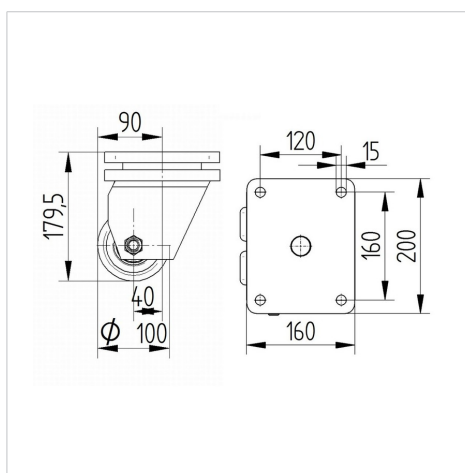
### Műszaki adatok

Keréktérő	100 mm
Kerékszélesség	50 mm
Görgő szélessége	189 mm
Talplemez mérete	200 x 160 mm
Talplemez furatok távolsága	160 x 120 mm
Furat	15 mm
Nyakátérő	160 mm
Utánfutás	40 mm
Körbeforgás	207 mm
Teljes magasság	180 mm
Hőtartomány	- 40 / + 85 °C
Szabvány	EN 12533
Súly	10.897 kg
Fordulókör sugara	103.5 mm
Futófelület keménysége	Shore D 75
Terhelhetőség	1440 kg
Statikus teherbírás	2880 kg

### Előnyök egy pillantással

Gördülési ellenállás	● ● ● ● ●
Mozgás közbeni zaj	● ● ● ○ ○
Kopás	● ● ● ● ●
Rozsda elleni védelem	● ● ● ○ ○

### Méretetek



### Szerkezet és Szerelés



# OMIKRON TWIN

9950TOP100P65

EAN 4031582316865



BETTER MOBILITY. BETTER LIFE.

## Szerkezet és Szerelés

