

OMIKRON TWIN

9950TOP100P65

EAN 4031582316865

Grozāmais ritentiņš

, Apvalks un plāksnīte metināta tērauda, cinka-hroma pārklājums, nosegts šarnīra gultnis ar duālu gultni un konusveida veltnīšu gultni, vītņota liela izmēra tapa un nodrošināts fiksētāja uzgrieznis, eļļošanas nipelis, riteņa ass ar uzgriezni

, platformas stiprinājums. Riteņa centrs izgatavots no poliamīda, paredzēts lielai slodzei, augstas precizitātes lodīšu gultnis

TENTE

BETTER MOBILITY. BETTER LIFE.



Picture may differ from original product

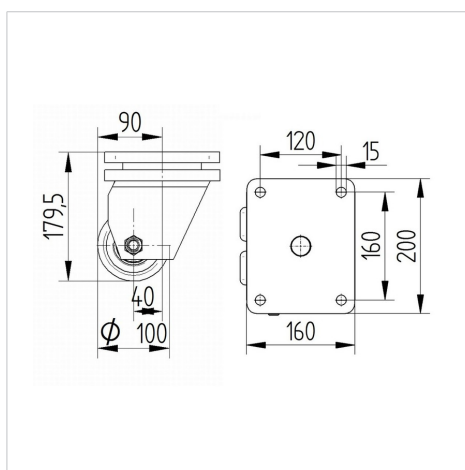
Tehniskie dati

Riteņa diametrs	100 mm
Riteņa platums	50 mm
Atbalsta riteņa platums	189 mm
Platformas izmērs	200 x 160 mm
Platformas caurumu centri	160 x 120 mm
Platformas caurums	15 mm
Kupola diametrs	160 mm
Nobīde no centrālās ass	40 mm
Griešanās rādiuss	207 mm
Kopējais augstums	180 mm
Temperatūra	- 40 / + 85 °C
Standarts	EN 12533
Svars	10.897 kg
Griešanās rādiuss	103.5 mm
Kontaktslāņa cietība	Shore D 75
Krāvēsība - kustībā	1440 kg
Krāvēsība - miera stāvoklī	2880 kg

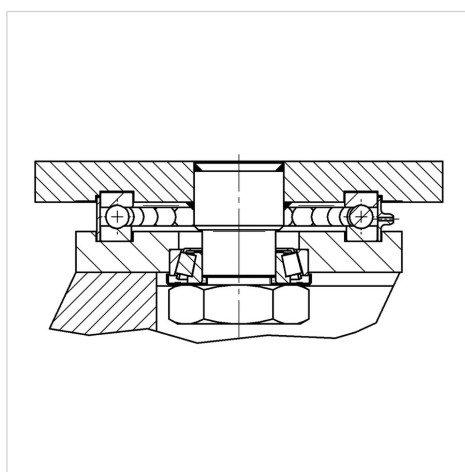
Advantages at a glance

Riteņa izturība	● ● ● ● ●
Kustības troksnis	● ● ● ○ ○
Berze	● ● ● ● ●
Rūsēšanas aizsardzība	● ● ● ○ ○

Dimensions



Structure & Mounting



OMIKRON TWIN

9950TOP100P65

EAN 4031582316865



BETTER MOBILITY. BETTER LIFE.

Structure & Mounting

