

OMIKRON TWIN

9950TOP100P65

EAN 4031582316865

Поворотний ролик, корпус та диск сталевий, зварний, покритий цинком, пофарбований блакитним кольором, ущільнений шарнірний підшипник з підшипником подвійної цілі і конічним роликотпідшипником, нарізний шворінь та затискна запобіжна гайка, змащувальний ніпель, вісь колеса з гайкою, крплення пластини. Центр колеса із поліаміду, надміцний, прецизійний шарикотпідшипник

TENTE

BETTER MOBILITY. BETTER LIFE.



Picture may differ from original product

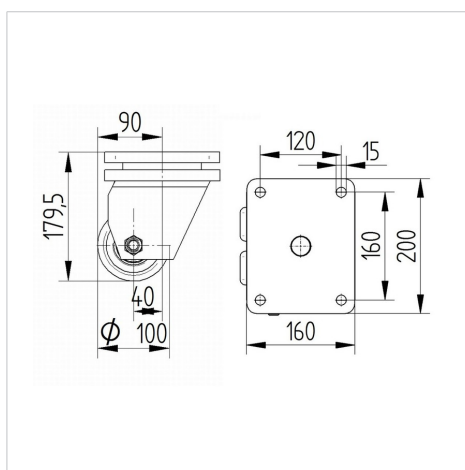
Технічні характеристики

Діаметр колеса	100 MM
Ширина колеса	50 MM
ширина ролика	189 MM
розмір пластини	200 x 160 MM
Центри отворів диску	160 x 120 MM
Отвір диску	15 MM
Купол діаметром	160 MM
зсув	40 MM
Зчеплення шарніру	207 MM
Загальна висота	180 MM
Температура	- 40 / + 85 °C
Стандарт	EN 12533
Вага	10.897 кг
радіус повороту	103.5 MM
Міцність покриття	Міцність за Шором D 75
Вантажопідйомність	1440 кг
допустиме навантаження (статичне)	2880 кг

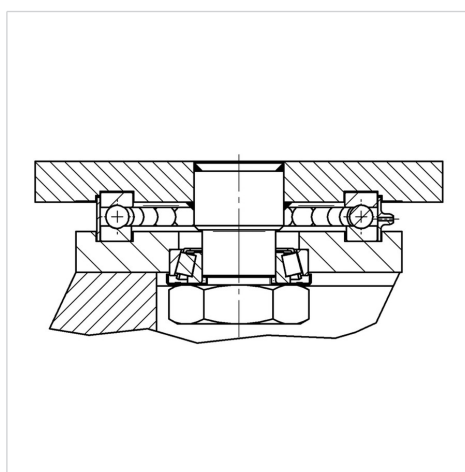
Advantages at a glance

Характеристики обертання	● ● ● ● ●
Шум при переміщенні	● ● ● ○ ○
Тертя	● ● ● ● ●
Стійкий до корозії	● ● ● ○ ○

Dimensions



Structure & Mounting



OMIKRON TWIN

9950TOP100P65

EAN 4031582316865



BETTER MOBILITY. BETTER LIFE.

Structure & Mounting

