

OMIKRON TWIN

9950TOP100P65

EAN 4031582316865

Obrtni točkić, Kuciste i ploca su zavareni, pocinkovani, zapečaceni okretni lezajevi sa duplom svrhom i valjkastim lezajem, lozovan klin ,mazalica i osovina tocka sa maticom, Prikljucak ploca.. Telo tocka od poliamida, visoke nosivosti, precizni kuglicni lezaj

TENTE

BETTER MOBILITY. BETTER LIFE.



Picture may differ from original product

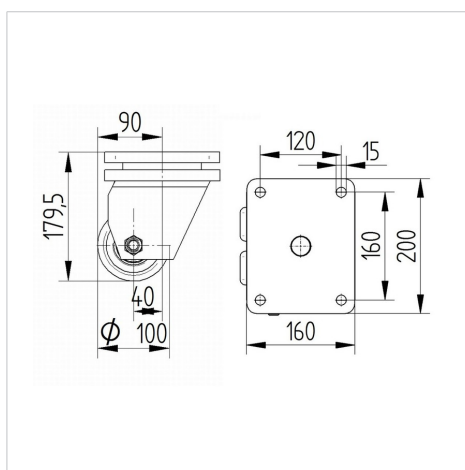
Tehnicki podaci

Precnik tocka.	100 mm
Sirina gazista.	50 mm
Sirina tocka	189 mm
Dimenzije ploce.	200 x 160 mm
Raspored rupa na ploci.	160 x 120 mm
Rupa na ploci.	15 mm
Kupola -Ø	160 mm
Dislokacija	40 mm
Otpor okretanju.	207 mm
Sveukupna visina.	180 mm
Temperatura	- 40 / + 85 °C
Standard	EN 12533
Tezina	10.897 kg
Radijus okretanja	103.5 mm
Tvrdoca omotaca	Shore D 75
Dinamicka nosivost.	1440 kg
Staticka nosivost.	2880 kg

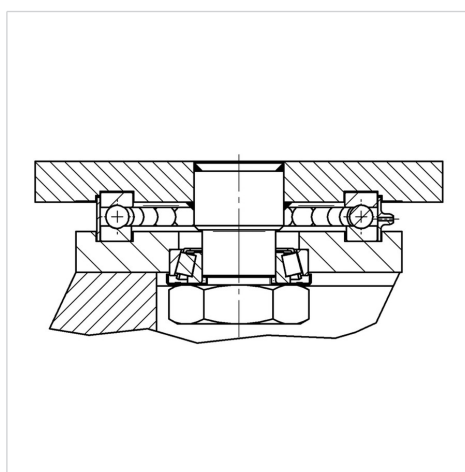
Advantages at a glance

Otpor okretanju	● ● ● ● ●
Buka pri okretanju	● ● ● ○ ○
trenje , habanje	● ● ● ● ●
zastita od korozije	● ● ● ○ ○

Dimensions



Structure & Mounting



OMIKRON TWIN

9950TOP100P65

EAN 4031582316865



BETTER MOBILITY. BETTER LIFE.

Structure & Mounting

