

OMIKRON TWIN

9950TOP125P65

EAN 4031582316872

Drejelige hjul, Gaffel og montageplade af stålsvejst konstruktion, zink-kromatiseret, drejkrans med lukket aksialkugleleje og kegleruleleje, bolt i drejkrans nittet og sikret, smørenippel, hjul boltet i gaffel, befæstigelsesplade. Hjulfælg: Polyamid, svær udførelse, DIN-kugleleje



BETTER MOBILITY. BETTER LIFE.



Illustrationen kan afvige fra originalen

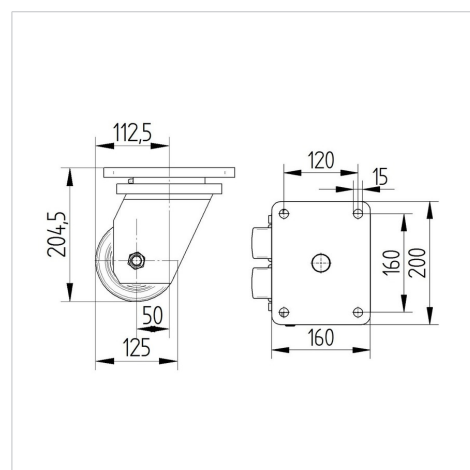
Tekniske data

Hjul-Ø	125 mm
Hjulbredde	50 mm
Hjulbredde	189 mm
Plademål	200 x 160 mm
Hulafstand	160 x 120 mm
Pladehul-Ø	15 mm
DOM-Ø	160 mm
Udledning	50 mm
Udfaldsdiameter	246 mm
Byggehøjde	205 mm
Temperaturinterval	- 40 / + 85 °C
Standard	EN 12533
Vægt	11.961 kg
Udfaldsradius	123 mm
Hjulbane hårdhed	Shore D 75
Belastning (dynamisk)	1680 kg
Belastning (statisk)	3360 kg

Egenskaber/fordele

Rullemodstand	● ● ● ● ●
Kørselsstøj	● ● ● ○ ○
Slid	● ● ● ● ●
Rustbeskyttelse	● ● ● ○ ○

Dimensioner



Struktur og montering



OMIKRON TWIN

9950TOP125P65

EAN 4031582316872



BETTER MOBILITY. BETTER LIFE.

Struktur og montering

