

OMIKRON TWIN

9950TOP125P65

EAN 4031582316872

회전 캐스터, 하우징 및 플레이트 강재 용접, 아연 크롬 도금, 이중 목적 베어링 및 테이퍼형 롤러 베어링이 있는 밀봉 스위블 베어링, 쓰레디드 킹 핀 및 고정 장치 너트 고정, 그리스 니플, 너트가 있는 휠 축, 플레이트. 폴리아미드로 만든 휠 중심, 고하중, 정밀 볼 베어링



BETTER MOBILITY. BETTER LIFE.



Picture may differ from original product

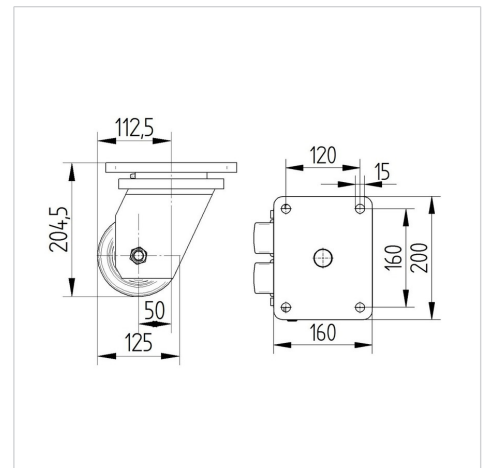
기술 데이터

휠 직경	125 mm
휠 폭	50 mm
캐스터 너비	189 mm
플레이트 크기	200 x 160 mm
플레이트 홀 센터	160 x 120 mm
플레이트 홀	15 mm
몸-Ø	160 mm
오프셋	50 mm
회전간섭	246 mm
총 높이	205 mm
온도	- 40 / + 85 °C
표준	EN 12533
무게	11.961 kg
회전 반경	123 mm
트레드 경도	Shore D 75
동하중	1680 kg
정지하중	3360 kg

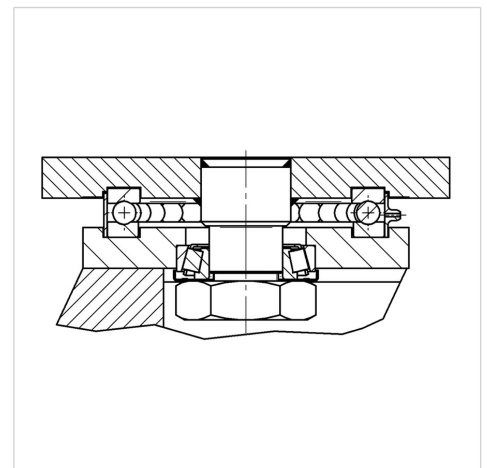
Advantages at a glance

롤 저항성	● ● ● ● ●
이동 소음	● ● ● ○ ○
마찰	● ● ● ● ●
부식 방지	● ● ● ○ ○

Dimensions



Structure & Mounting



OMIKRON TWIN

9950TOP125P65

EAN 4031582316872



BETTER MOBILITY. BETTER LIFE.

Structure & Mounting

