

# OMIKRON TWIN

## 9950TOP125P65

EAN 4031582316872

Roda giratória, suporte e chapa de fixação de ferro fundido, soldado, zincado, cromado a azul, cabeça giratória com rolamento axial rígido, protegido, cabeça giratória aparafusada, parafuso rebitado, casquilho de lubrificação, eixo da roda aparafusado, Suporte de fixação. Núcleo da roda de poliamida, para alta carga, rolamento rígido de esferas

**TENTE**

BETTER MOBILITY. BETTER LIFE.



Picture may differ from original product

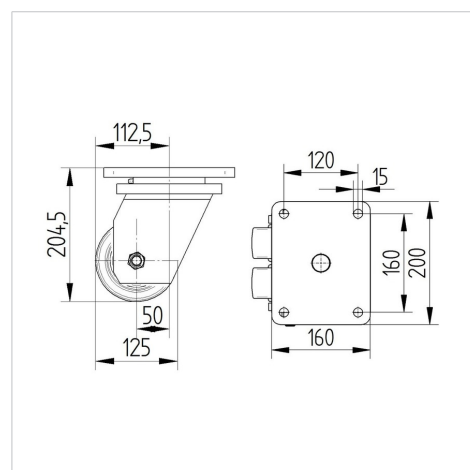
### Dados técnicos

Diâmetro da roda	125 mm
Largura da roda	50 mm
Largura da roda	189 mm
Medida da placa de fixação	200 x 160 mm
Distância de furação	160 x 120 mm
Diâmetro de furação	15 mm
Diâmetro de dome	160 mm
Desvio em relação ao eixo	50 mm
Diâmetro raio giratório	246 mm
Altura total	205 mm
Temperatura	- 40 / + 85 °C
Norma	EN 12533
Peso da roda	11.961 kg
Raio giratório	123 mm
Dureza da superfície de rodagem	Shore D 75
Capacidade de carga	1680 kg
Cap. de carga estática	3360 kg

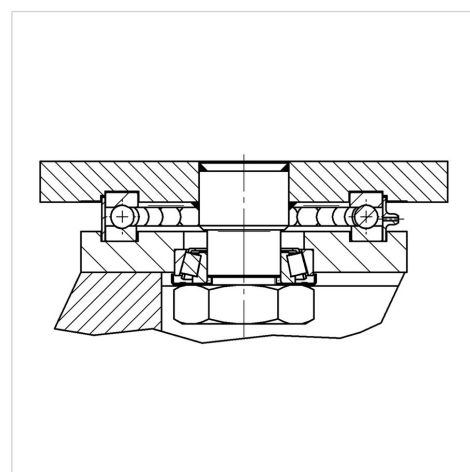
### Advantages at a glance

Resistência de rolamento	● ● ● ● ●
Ruído de movimento	● ● ● ○ ○
Desgaste	● ● ● ● ●
Protecção contra oxidação	● ● ● ○ ○

### Dimensions



### Structure & Mounting



# OMIKRON TWIN

9950TOP125P65

EAN 4031582316872



BETTER MOBILITY. BETTER LIFE.

## Structure & Mounting

