

# OMIKRON TWIN

## 9950TOP125P65

EAN 4031582316872

Roată pivotantă, furcă sudată din oțel gros, zincată, rulment cu bile și rulment cu role conice în cap, șurub direcție cu piuliță autoblocantă, niplu gresor, axul roții cu șurub și piuliță, sistem de prindere tip placă. Roată din poliamidă pentru sarcini mari, rulment de precizie cu bile

# TENTE

BETTER MOBILITY. BETTER LIFE.



Picture may differ from original product

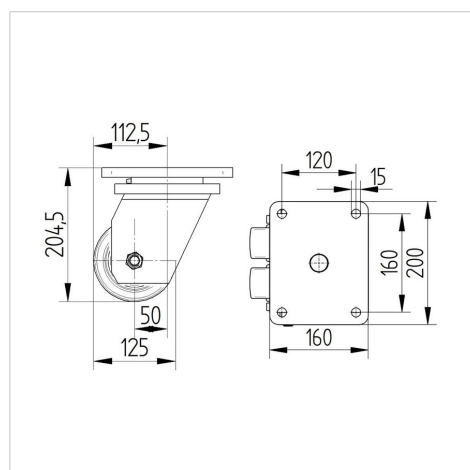
### Date Tehnice

Diametrul roții	125 mm
Lățimea roții	50 mm
Lățimea roții	189 mm
Mărimea plăcii	200 x 160 mm
Găuri de prindere	160 x 120 mm
Gaură	15 mm
Diametru guler	160 mm
Deviație de la ax	50 mm
Diametrul de pivotare	246 mm
Înălțime totală	205 mm
Temperatura	- 40 / + 85 °C
Standard	EN 12533
Greutate	11.961 kg
Raza de pivotare	123 mm
Rigiditatea suprafeței de rulare	Shore D 75
Sarcină dinamică	1680 kg
Sarcină statică	3360 kg

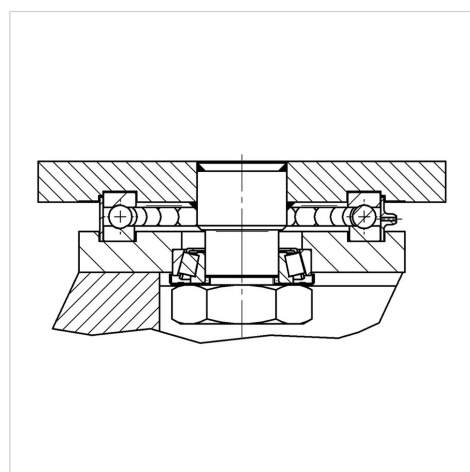
### Advantages at a glance

Rezistență la rulare	● ● ● ● ●
Zgomot de mișcare	● ● ● ○ ○
Uzare	● ● ● ● ●
Protecție împotriva ruginii	● ● ● ○ ○

### Dimensions



### Structure & Mounting



# OMIKRON TWIN

9950TOP125P65

EAN 4031582316872



BETTER MOBILITY. BETTER LIFE.

## Structure & Mounting

