

# OMIKRON TWIN

## 9950TOP150P65

EAN 4031582316889

旋转脚轮, 轮架和托板焊接固定, 电镀镀铬, 密封旋转轴承配有两用轴承和圆锥滚柱轴承, 丝扣中心销和锁定螺帽保护, 注油嘴, 螺帽轮轴, 托板安装装置. 聚酰胺制轮心, 重载, 精密滚珠轴承

# TENTE

BETTER MOBILITY. BETTER LIFE.



Picture may differ from original product

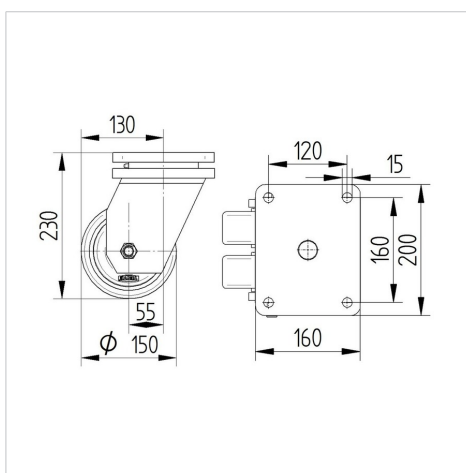
### 技术数据

轮子直径	150 毫米
车轮宽度	50 毫米
脚轮宽度	189 毫米
托板尺寸	200 x 160 毫米
托板孔中心	160 x 120 毫米
托板孔	15 毫米
安装孔-直径	160 毫米
偏移量	55 毫米
旋转阻止	282 毫米
总高度	230 毫米
温度	- 40 / + 85 摄氏度
标准	EN 12533
重量	12.478 公斤
旋转半径	141 毫米
轮面硬度	支杆 D 75
动(力)载重量	1920 公斤
静载重量	3840 公斤

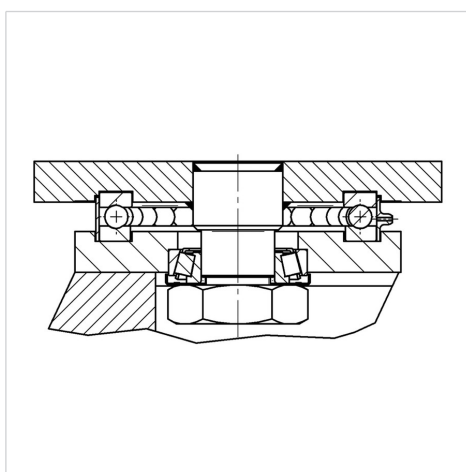
### Advantages at a glance

滚动阻力	● ● ● ● ●
运动噪音	● ● ● ○ ○
磨损	● ● ● ● ●
防锈	● ● ● ○ ○

### Dimensions



### Structure & Mounting



# OMIKRON TWIN

9950TOP150P65

EAN 4031582316889



BETTER MOBILITY. BETTER LIFE.

## Structure & Mounting

