

OMIKRON TWIN

9950TOP150P65

EAN 4031582316889

Roulette pivotante, Chape et platine en acier mécano-soudé zingué de forte épaisseur (platine 12mm et fourche 10mm), pivot sur butée à billes et roulements coniques, joint de protection au pivot, Axe de roue boulonné, Fixation à platine. Corps de roue polyamide, forte charge, roulements à billes de précision

TENTE

BETTER MOBILITY. BETTER LIFE.



L'image peut différer du produit original

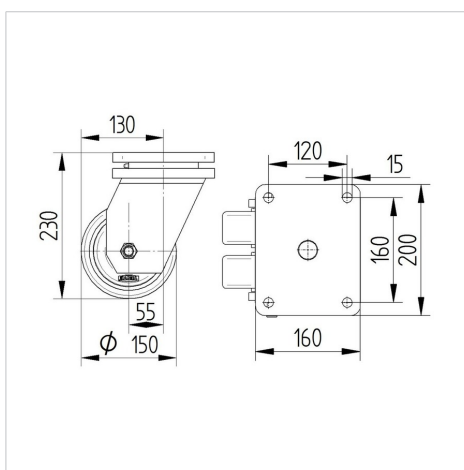
Données techniques

Diamètre de roue	150 mm
Largeur de roue	50 mm
Largeur de la roulette	189 mm
Dimension de platine	200 x 160 mm
Distance entre axe	160 x 120 mm
Diamètre des trous	15 mm
Diamètre du dôme	160 mm
Déport	55 mm
Diamètre d'encombrement	282 mm
Hauteur	230 mm
Résistance à la température	- 40 / + 85 °C
Norme	EN 12533
Poids	12.478 kg
Rayon d'encombrement	141 mm
Dureté du bandage	Shore D 75
Capacité de charge dynamique	1920 kg
Capacité de charge statique	3840 kg

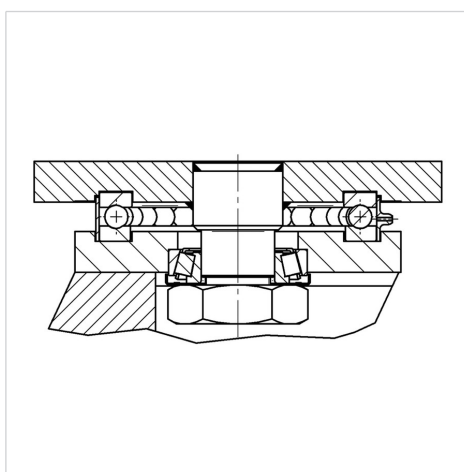
Propriétés

Résistance au roulement	● ● ● ● ●
Bruit du mouvement	● ● ● ○ ○
Usure	● ● ● ● ●
Résistance à l'oxydation	● ● ● ○ ○

Dimensions



Construction et montage



OMIKRON TWIN

9950TOP150P65

EAN 4031582316889



BETTER MOBILITY. BETTER LIFE.

Construction et montage

