

# OMIKRON TWIN

## 9950TOP150P65

EAN 4031582316889

Önbeálló görgő, Hegesztett villaszerkezet és talplemez, cinkkromátozott, zárt kettős csapágy és kúpcsapágy a nyakban, menetes csapszeg rögzített anyával, zsírozószemmel, csavarozott tengely, talplemezes rögzítés. Nehéz kivitelű poliamid kerék, precíziós golyóscsapágyal

# TENTE

BETTER MOBILITY. BETTER LIFE.



A kép eltérhet az eredeti terméktől

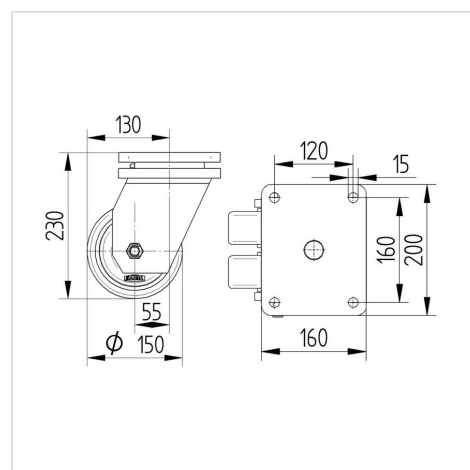
### Műszaki adatok

Keréktátmérő	150 mm
Kerékszélesség	50 mm
Görgő szélessége	189 mm
Talplemez mérete	200 x 160 mm
Talplemez furatok távolsága	160 x 120 mm
Furat	15 mm
Nyakátmérő	160 mm
Utánfutás	55 mm
Körbeforgás	282 mm
Teljes magasság	230 mm
Hőtartomány	- 40 / + 85 °C
Szabvány	EN 12533
Súly	12.478 kg
Fordulókör sugara	141 mm
Futófelület keménysége	Shore D 75
Terhelhetőség	1920 kg
Statikus teherbírás	3840 kg

### Előnyök egy pillantással

Gördülési ellenállás	● ● ● ● ●
Mozgás közbeni zaj	● ● ● ○ ○
Kopás	● ● ● ● ●
Rozsda elleni védelem	● ● ● ○ ○

### Méretetek



### Szerkezet és Szerelés



# OMIKRON TWIN

9950TOP150P65

EAN 4031582316889



BETTER MOBILITY. BETTER LIFE.

## Szerkezet és Szerelés

