

OMIKRON TWIN

9950TOP150P65

EAN 4031582316889

Grozāmais ritentiņš

, Apvalks un plāksnīte metināta tērauda, cinka-hroma pārklājums, nosegts šarnīra gultnis ar duālu gultni un konusveida veltnīšu gultni, vītņota liela izmēra tapa un nodrošināts fiksētāja uzgrieznis, eļļošanas nipelis, riteņa ass ar uzgriezni

, platformas stiprinājums. Riteņa centrs izgatavots no poliamīda, paredzēts lielai slodzei, augstas precizitātes lodīšu gultnis

TENTE

BETTER MOBILITY. BETTER LIFE.



Picture may differ from original product

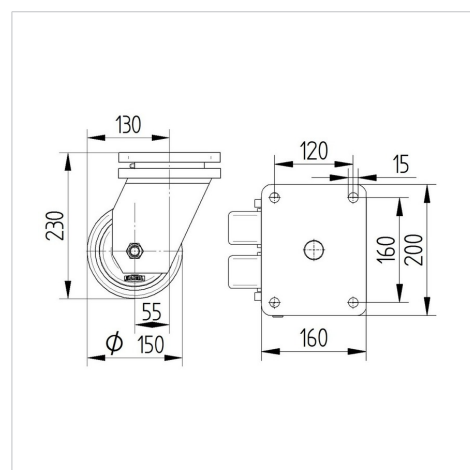
Tehniskie dati

Riteņa diametrs	150 mm
Riteņa platums	50 mm
Atbalsta riteņa platums	189 mm
Platformas izmērs	200 x 160 mm
Platformas caurumu centri	160 x 120 mm
Platformas caurums	15 mm
Kupola diametrs	160 mm
Nobīde no centrālās ass	55 mm
Griešanās rādiuss	282 mm
Kopējais augstums	230 mm
Temperatūra	- 40 / + 85 °C
Standarts	EN 12533
Svars	12.478 kg
Griešanās rādiuss	141 mm
Kontaktslāņa cietība	Shore D 75
Kravnesība - kustībā	1920 kg
Kravnesība - miera stāvoklī	3840 kg

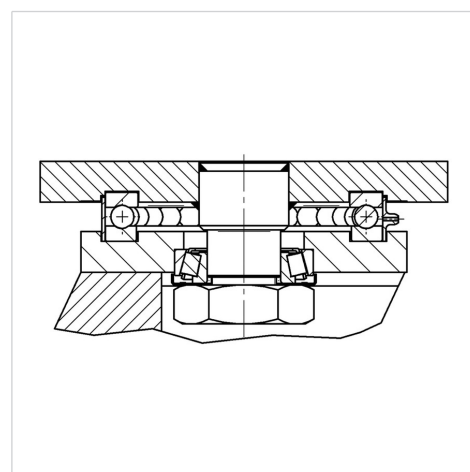
Advantages at a glance

Riteņa izturība	● ● ● ● ●
Kustības troksnis	● ● ● ○ ○
Berze	● ● ● ● ●
Rūsēšanas aizsardzība	● ● ● ○ ○

Dimensions



Structure & Mounting



OMIKRON TWIN

9950TOP150P65

EAN 4031582316889



BETTER MOBILITY. BETTER LIFE.

Structure & Mounting

