

# OMIKRON TWIN

9950TOP150P65

EAN 4031582316889

Zwenkwiel, Vork en plaat van gelast staal, verzinkt-chromatiseerd, verzinkt chromatiseerd, zwenklager voorzien van axiaal kogellager én kegellager, geschroefd en geborgd, met smeernippel, wielas geschroefd, plaatbevestiging. Wielkern van polyamide, wielnaaf op precisiekogellager, Heavy Duty uitvoering



BETTER MOBILITY. BETTER LIFE.



Foto kan afwijken van het originele product

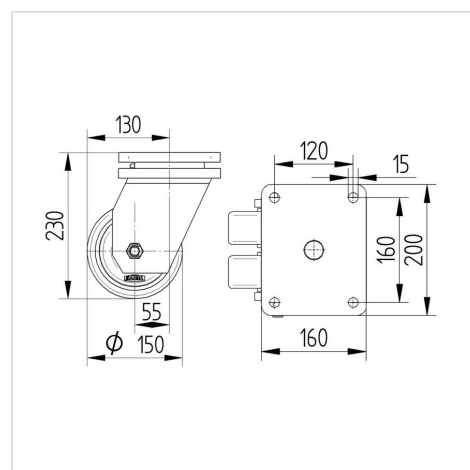
## Technische gegevens

Wieldiameter	150 mm
Wielbreedte	50 mm
Wielbreedte	189 mm
Plaatafmeting	200 x 160 mm
Boutgatafstand	160 x 120 mm
Bevestigingsgat	15 mm
DOM-Ø	160 mm
Uitlading	55 mm
Uitzwenking - Ø	282 mm
Bouwhoogte	230 mm
Temperatuur	- 40 / + 85 °C
Standaard	EN 12533
Eigen gewicht	12.478 kg
Zwenkradius	141 mm
Hardheid van de band	Shore D 75
Dyn. draagvermogen	1920 kg
Statisch draagvermogen	3840 kg

## Kenmerken

Rolweerstand	● ● ● ● ●
Verplaatsingsgeluid	● ● ● ○ ○
Strepen	● ● ● ● ●
Roest bescherming	● ● ● ○ ○

## Afmetingen



## Structuur en montage



# OMIKRON TWIN

9950TOP150P65

EAN 4031582316889



BETTER MOBILITY. BETTER LIFE.

## Structuur en montage

