

OMIKRON TWIN

9950TOP150P65

EAN 4031582316889

Roată pivotantă, furcă sudată din oțel gros, zincată, rulment cu bile și rulment cu role conice în cap, șurub direcție cu piuliță autoblocantă, niplu gresor, axul roții cu șurub și piuliță, sistem de prindere tip placă. Roată din poliamidă pentru sarcini mari, rulment de precizie cu bile

TENTE

BETTER MOBILITY. BETTER LIFE.



Picture may differ from original product

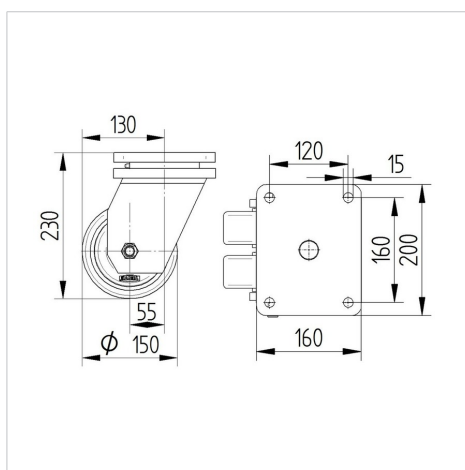
Date Tehnice

Diametrul roții	150 mm
Lățimea roții	50 mm
Lățimea roții	189 mm
Mărimea plăcii	200 x 160 mm
Găuri de prindere	160 x 120 mm
Gaură	15 mm
Diametru guler	160 mm
Deviație de la ax	55 mm
Diametrul de pivotare	282 mm
Înălțime totală	230 mm
Temperatura	- 40 / + 85 °C
Standard	EN 12533
Greutate	12.478 kg
Raza de pivotare	141 mm
Rigiditatea suprafeței de rulare	Shore D 75
Sarcină dinamică	1920 kg
Sarcină statică	3840 kg

Advantages at a glance

Rezistență la rulare	● ● ● ● ●
Zgomot de mișcare	● ● ● ○ ○
Uzare	● ● ● ● ●
Protecție împotriva ruginii	● ● ● ○ ○

Dimensions



Structure & Mounting



OMIKRON TWIN

9950TOP150P65

EAN 4031582316889



BETTER MOBILITY. BETTER LIFE.

Structure & Mounting

