

# OMIKRON TWIN

## 9950TOP150P65

EAN 4031582316889

Поворотний ролик, корпус та диск сталевий, зварний, покритий цинком, пофарбований блакитним кольором, ущільнений шарнірний підшипник з підшипником подвійної цілі і конічним роликотпідшипником, нарізний шворінь та затискача запобіжна гайка, змащувальний ніпель, вісь колеса з гайкою, крплення пластина. Центр колеса із поліаміду, надміцний, прецизійний шарикотпідшипник

**TENTE**

BETTER MOBILITY. BETTER LIFE.



Picture may differ from original product

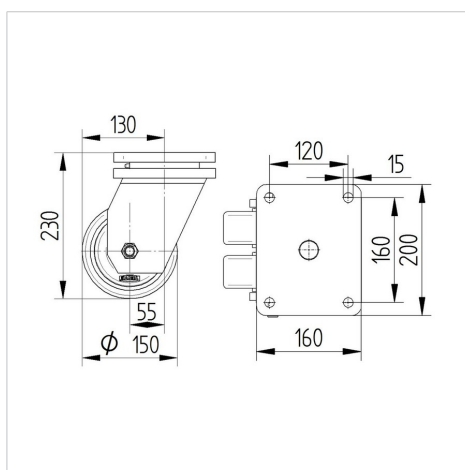
### Технічні характеристики

|                                   |                        |
|-----------------------------------|------------------------|
| Діаметр колеса                    | 150 MM                 |
| Ширина колеса                     | 50 MM                  |
| ширина ролика                     | 189 MM                 |
| розмір пластина                   | 200 x 160 MM           |
| Центри отворів диску              | 160 x 120 MM           |
| Отвір диску                       | 15 MM                  |
| Купол діаметром                   | 160 MM                 |
| зсув                              | 55 MM                  |
| Зчеплення шарніру                 | 282 MM                 |
| Загальна висота                   | 230 MM                 |
| Температура                       | - 40 / + 85 °C         |
| Стандарт                          | EN 12533               |
| Вага                              | 12.478 кг              |
| радіус повороту                   | 141 MM                 |
| Міцність покриття                 | Міцність за Шором D 75 |
| Вантажопідйомність                | 1920 кг                |
| допустиме навантаження (статичне) | 3840 кг                |

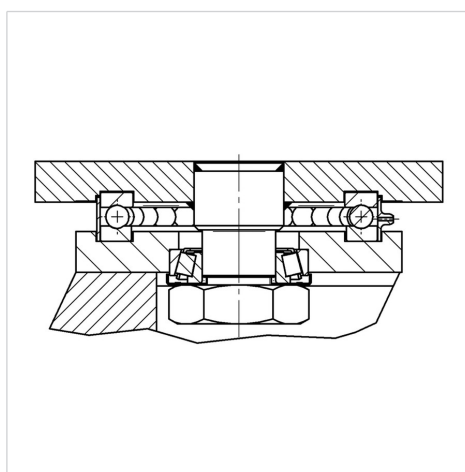
### Advantages at a glance

|                          |           |
|--------------------------|-----------|
| Характеристики обертання | ● ● ● ● ● |
| Шум при переміщенні      | ● ● ● ○ ○ |
| Тертя                    | ● ● ● ● ● |
| Стійкий до корозії       | ● ● ● ○ ○ |

### Dimensions



### Structure & Mounting



# OMIKRON TWIN

9950TOP150P65

EAN 4031582316889



BETTER MOBILITY. BETTER LIFE.

## Structure & Mounting

