

# OMIKRON TWIN

## 9950TOP160P65

EAN 4031582316896

Въртящо колело, Корпус и плоча в стоманена заварена конструкция, поцинкована, хромирана, капосулован въртящ се лагер, защитен аксиален сачмен лагер и конусовиден сачмен лагер, гресьорка, занитена ос, закрепване на планка. Тяло на колелото от полиамид, тежко изпълнение, прецизен сачмен лагер

**TENTE**

BETTER MOBILITY. BETTER LIFE.



Снимката може да се различава от оригиналния продукт

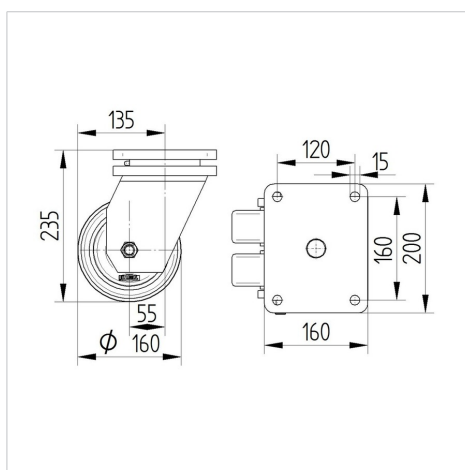
### Технически данни

Диаметър на колело	160 мм
Ширина на гумите	50 мм
Ширина на колелото	189 мм
Размер на планката	200 x 160,0 мм
Център на отвора на планката	160 x 120 мм
Отвор на планката	15 мм
Купол-Ø	160 мм
Издаване напред	55 мм
Интерференция на въртенето	282 мм
Конструктивна височина	235 мм
Температура	- 40 / + 85 °C
Стандарт	EN 12533
Тегло	12.911 кг
Кръгов радиус	141 мм
Твърдост на работната повърхнина	Твърдост по Шор D 75
Динамична товароносимост	2040 кг
Статична товароносимост	4080 кг

### Бляскави предимства

Съпротивление при завъртане	● ● ● ● ●
Шум при движение	● ● ● ○ ○
Износване	● ● ● ● ●
Защита от ръжда	● ● ● ○ ○

### Размери



### Устройство и монтаж



# OMIKRON TWIN

9950TOP160P65

EAN 4031582316896



BETTER MOBILITY. BETTER LIFE.

## Устройство и монтаж

