

OMIKRON TWIN

9950TOP160P65

EAN 4031582316896

旋转脚轮, 轮架和托板焊接固定, 电镀镀铬, 密封旋转轴承配有两用轴承和圆锥滚柱轴承, 丝扣中心销和锁定螺帽保护, 注油嘴, 螺帽轮轴, 托板安装装置. 聚酰胺制轮心, 重载, 精密滚珠轴承

TENTE

BETTER MOBILITY. BETTER LIFE.



Picture may differ from original product

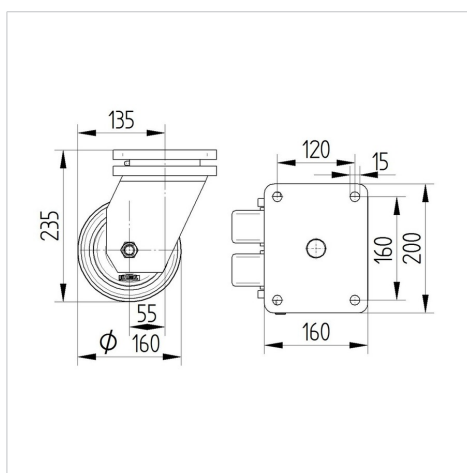
技术数据

轮子直径	160 毫米
车轮宽度	50 毫米
脚轮宽度	189 毫米
托板尺寸	200 x 160,0 毫米
托板孔中心	160 x 120 毫米
托板孔	15 毫米
安装孔-直径	160 毫米
偏移量	55 毫米
旋转阻止	282 毫米
总高度	235 毫米
温度	- 40 / + 85 摄氏度
标准	EN 12533
重量	12.911 公斤
旋转半径	141 毫米
轮面硬度	支杆 D 75
动(力)载重量	2040 公斤
静载重量	4080 公斤

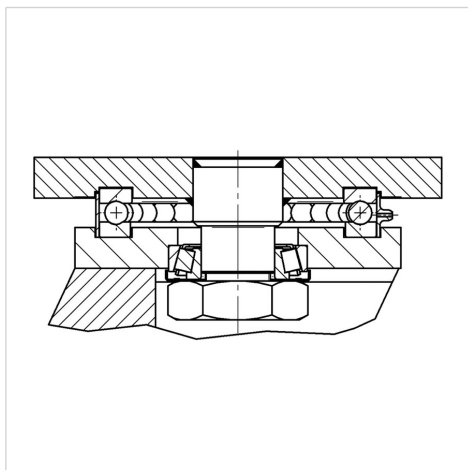
Advantages at a glance

滚动阻力	● ● ● ● ●
运动噪音	● ● ● ○ ○
磨损	● ● ● ● ●
防锈	● ● ● ○ ○

Dimensions



Structure & Mounting



OMIKRON TWIN

9950TOP160P65

EAN 4031582316896



BETTER MOBILITY. BETTER LIFE.

Structure & Mounting

