

OMIKRON TWIN

9950TOP160P65

EAN 4031582316896

Lenkrolle, Gehäuse und Platte in Stahlschweißkonstruktion, verzinkt, blaupassiviert, Schwenklager mit geschütztem Axialrillenkugellager und Kegelrollenlager, Rückenbolzen verschraubt und gesichert, Schmiernippel, Radachse verschraubt, Plattenbefestigung. Radkörper aus Polyamid, schwere Ausführung, Präzisionskugellager



BETTER MOBILITY. BETTER LIFE.



Abbildung kann vom Original abweichen

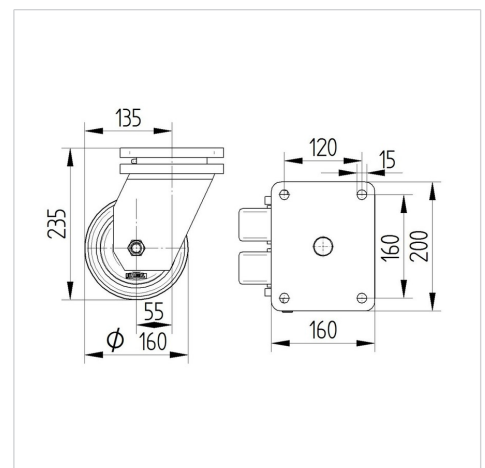
Technische Daten

| | |
|--------------------------|----------------|
| Rad-Ø | 160 mm |
| Radbreite | 50 mm |
| Rollenbreite | 189 mm |
| Plattenabmessung | 200 x 160,0 mm |
| Plattenlochabstand | 160 x 120 mm |
| Plattenloch | 15 mm |
| Dom-Ø | 160 mm |
| Ausladung | 55 mm |
| Störkreis-Ø | 282 mm |
| Bauhöhe | 235 mm |
| Temperaturbereich | - 40 / + 85 °C |
| Norm | EN 12533 |
| Eigengewicht | 12.911 kg |
| Störkreisradius | 141 mm |
| Härte der Lauffläche | Shore D 75 |
| Tragfähigkeit | 2040 kg |
| Tragfähigkeit (statisch) | 4080 kg |

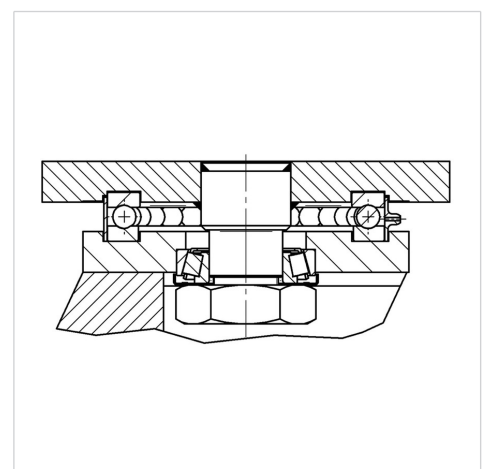
Vorteile im Überblick

| | |
|-------------------------|-----------|
| Laufverhalten | ● ● ● ● ● |
| Fahrgeräusch | ● ● ● ○ ○ |
| Verschleißbeständigkeit | ● ● ● ● ● |
| Korrosionsbeständigkeit | ● ● ● ○ ○ |

Abmessungen



Aufbau & Befestigung



OMIKRON TWIN

9950TOP160P65

EAN 4031582316896



BETTER MOBILITY. BETTER LIFE.

Aufbau & Befestigung

