

OMIKRON TWIN

9950TOP160P65

EAN 4031582316896

Drejelige hjul, Gaffel og montageplade af stålsvejst konstruktion, zink-kromatiseret, drejkrans med lukket aksialkugleleje og kegleruleleje, bolt i drejkrans nittet og sikret, smørenippel, hjul boltet i gaffel, befæstigelsesplade. Hjulfælg: Polyamid, svær udførelse, DIN-kugleleje



BETTER MOBILITY. BETTER LIFE.



Illustrationen kan afvige fra originalen

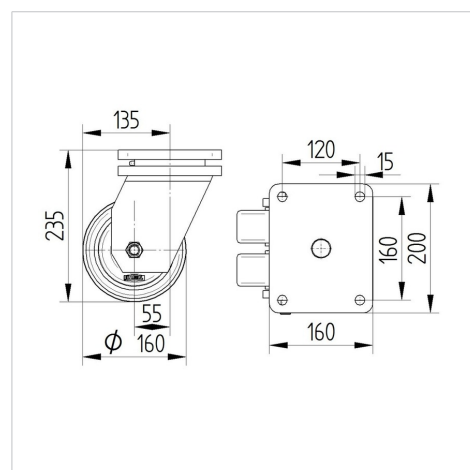
Tekniske data

Hjul-Ø	160 mm
Hjulbredde	50 mm
Hjulbredde	189 mm
Plademål	200 x 160,0 mm
Hulafstand	160 x 120 mm
Pladehul-Ø	15 mm
DOM-Ø	160 mm
Udladning	55 mm
Udfaldsdiameter	282 mm
Byggehøjde	235 mm
Temperaturinterval	- 40 / + 85 °C
Standard	EN 12533
Vægt	12.911 kg
Udfaldsradius	141 mm
Hjulbane hårdhed	Shore D 75
Belastning (dynamisk)	2040 kg
Belastning (statisk)	4080 kg

Egenskaber/fordele

Rullemodstand	● ● ● ● ●
Kørselsstøj	● ● ● ○ ○
Slid	● ● ● ● ●
Rustbeskyttelse	● ● ● ○ ○

Dimensioner



Struktur og montering



OMIKRON TWIN

9950TOP160P65

EAN 4031582316896



BETTER MOBILITY. BETTER LIFE.

Struktur og montering

