

OMIKRON TWIN

9950TOP160P65

EAN 4031582316896

Grozāmais ritentiņš

, Apvalks un plāksnīte metināta tērauda, cinka-hroma pārklājums, nosegts šarnīra gultnis ar duālu gultni un konusveida veltnīšu gultni, vītņota liela izmēra tapa un nodrošināts fiksētāja uzgrieznis, eļļošanas nipelis, riteņa ass ar uzgriezni

, platformas stiprinājums. Riteņa centrs izgatavots no poliamīda, paredzēts lielai slodzei, augstas precizitātes lodīšu gultnis

TENTE

BETTER MOBILITY. BETTER LIFE.



Picture may differ from original product

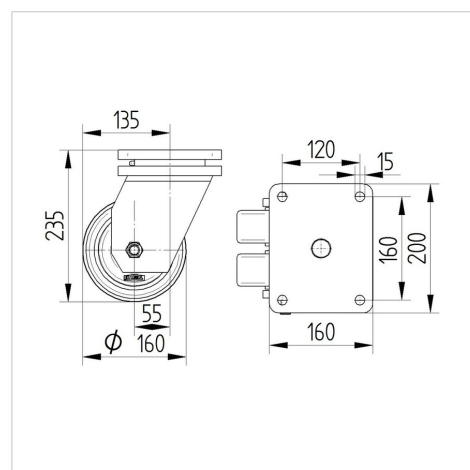
Tehniskie dati

| | |
|----------------------------|----------------|
| Riteņa diametrs | 160 mm |
| Riteņa platums | 50 mm |
| Atbalsta riteņa platums | 189 mm |
| Platformas izmērs | 200 x 160,0 mm |
| Platformas caurumu centri | 160 x 120 mm |
| Platformas caurums | 15 mm |
| Kupola diametrs | 160 mm |
| Nobīde no centrālās ass | 55 mm |
| Griešanās rādiuss | 282 mm |
| Kopējais augstums | 235 mm |
| Temperatūra | - 40 / + 85 °C |
| Standarts | EN 12533 |
| Svars | 12.911 kg |
| Griešanās rādiuss | 141 mm |
| Kontaktslāņa cietība | Shore D 75 |
| Kravesība - kustībā | 2040 kg |
| Kravesība - miera stāvoklī | 4080 kg |

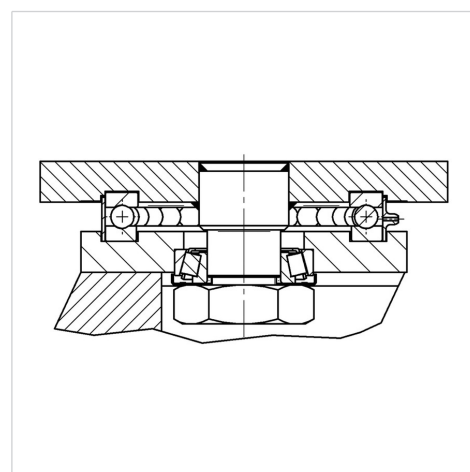
Advantages at a glance

| | |
|-----------------------|-----------|
| Riteņa izturība | ● ● ● ● ● |
| Kustības troksnis | ● ● ● ○ ○ |
| Berze | ● ● ● ● ● |
| Rūsēšanas aizsardzība | ● ● ● ○ ○ |

Dimensions



Structure & Mounting



OMIKRON TWIN

9950TOP160P65

EAN 4031582316896



BETTER MOBILITY. BETTER LIFE.

Structure & Mounting

