

OMIKRON TWIN

9950TOP160P65

EAN 4031582316896

Zwenkwiel, Vork en plaat van gelast staal, verzinkt-chromatiseerd, verzinkt chromatiseerd, zwenklager voorzien van axiaal kogellager én kegellager, geschroefd en geborgd, met smeernippel, wielas geschroefd, plaatbevestiging. Wielkern van polyamide, wielnaaf op precisiekogellager, Heavy Duty uitvoering

TENTE

BETTER MOBILITY. BETTER LIFE.



Foto kan afwijken van het originele product

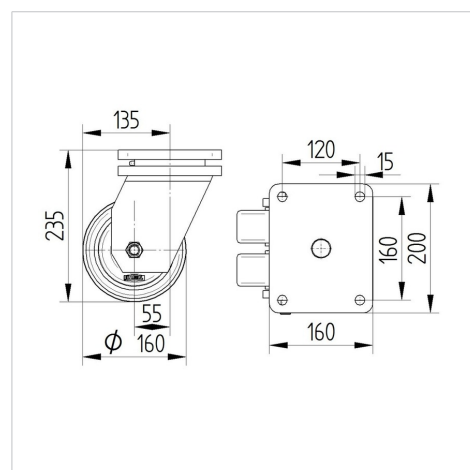
Technische gegevens

Wieldiameter	160 mm
Wielbreedte	50 mm
Wielbreedte	189 mm
Plaatafmeting	200 x 160,0 mm
Boutgatafstand	160 x 120 mm
Bevestigingsgat	15 mm
DOM-Ø	160 mm
Uitlading	55 mm
Uitzwenking - Ø	282 mm
Bouwhoogte	235 mm
Temperatuur	- 40 / + 85 °C
Standaard	EN 12533
Eigen gewicht	12.911 kg
Zwenkradius	141 mm
Hardheid van de band	Shore D 75
Dyn. draagvermogen	2040 kg
Statisch draagvermogen	4080 kg

Kenmerken

Rolweerstand	● ● ● ● ●
Verplaatsingsgeluid	● ● ● ○ ○
Strepen	● ● ● ● ●
Roest bescherming	● ● ● ○ ○

Afmetingen



Structuur en montage



OMIKRON TWIN

9950TOP160P65

EAN 4031582316896



BETTER MOBILITY. BETTER LIFE.

Structuur en montage

