

# OMIKRON TWIN

## 9950TOP160P65

EAN 4031582316896

Zestaw obrotowy, Widelec stalowy, spawany, ocynkowany, pasywowany na niebiesko. W obrotnicy osłonięte łożysko kulkowe wzdłużne i łożysko stożkowe. Bolec obrotnicy skręcony, zabezpieczony śrubą. Zamontowana smarowniczka. Oś koła skręcana na śrubę., płytki mocująca. Piasta z poliamidu, wykonanie ciężkie. Łożyska kulkowe zwykłe.

**TENTE**

BETTER MOBILITY. BETTER LIFE.



Zdjęcie może różnić się od oryginalnego produktu.

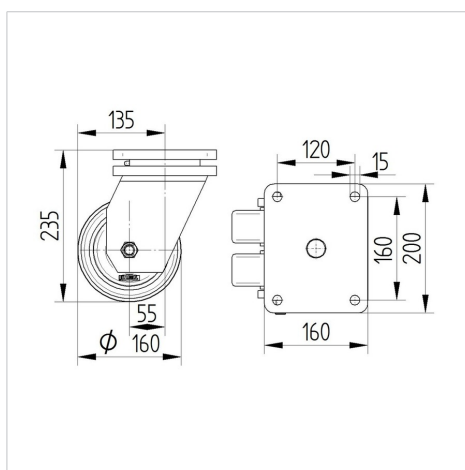
### Dane techniczne

Koło- $\emptyset$	160 mm
Szerokość koła	50 mm
Szerokość zestawu	189 mm
Wymiary płytki	200 x 160,0 mm
Rozstaw otworów płytki	160 x 120 mm
Otwór płytki	15 mm
Średnica główki widelca- $\emptyset$	160 mm
Wysięg	55 mm
Zasięg działania koła- $\emptyset$	282 mm
Wysokość zabudowy	235 mm
Zakres temperatury	- 40 / + 85 °C
Standard	EN 12533
Masa	12.911 kg
Promień działania koła	141 mm
Twardość bieżni	Shore D 75
Nośność dynamiczna	2040 kg
Nośność statyczna	4080 kg

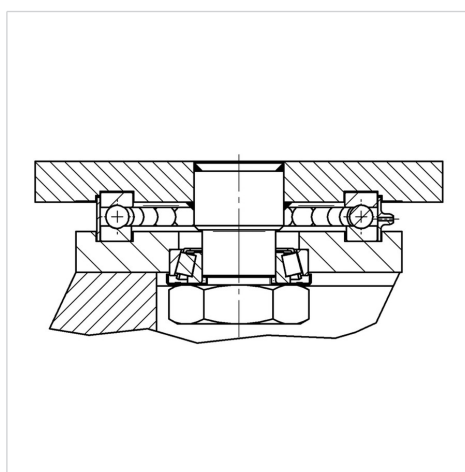
### Zalety

Łatwość toczenia	● ● ● ● ●
Hałas związany z ruchem	● ● ● ○ ○
Ścieranie	● ● ● ● ●
Ochrona przed rdzą	● ● ● ○ ○

### Wymiary



### Mocowanie



# OMIKRON TWIN

9950TOP160P65

EAN 4031582316896



BETTER MOBILITY. BETTER LIFE.

## Mocowanie

