

OMIKRON TWIN

9950TOP160P65

EAN 4031582316896

Roda giratória, suporte e chapa de fixação de ferro fundido, soldado, zincado, cromado a azul, cabeça giratória com rolamento axial rígido, protegido, cabeça giratória aparafusada, parafuso rebitado, casquilho de lubrificação, eixo da roda aparafusado, Suporte de fixação. Núcleo da roda de poliamida, para alta carga, rolamento rígido de esferas

TENTE

BETTER MOBILITY. BETTER LIFE.



Picture may differ from original product

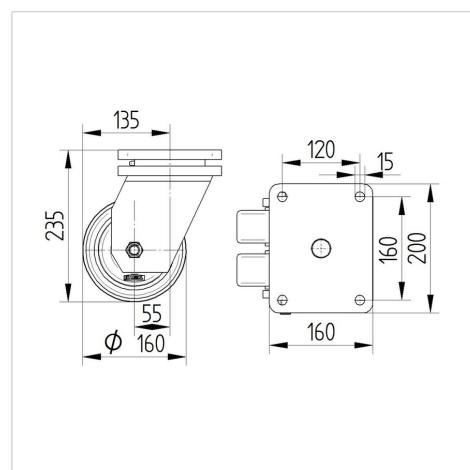
Dados técnicos

Diâmetro da roda	160 mm
Largura da roda	50 mm
Largura da roda	189 mm
Medida da placa de fixação	200 x 160,0 mm
Distância de furação	160 x 120 mm
Diâmetro de furação	15 mm
Diâmetro de dome	160 mm
Desvio em relação ao eixo	55 mm
Diâmetro raio giratório	282 mm
Altura total	235 mm
Temperatura	- 40 / + 85 °C
Norma	EN 12533
Peso da roda	12.911 kg
Raio giratório	141 mm
Dureza da superfície de rodagem	Shore D 75
Capacidade de carga	2040 kg
Cap. de carga estática	4080 kg

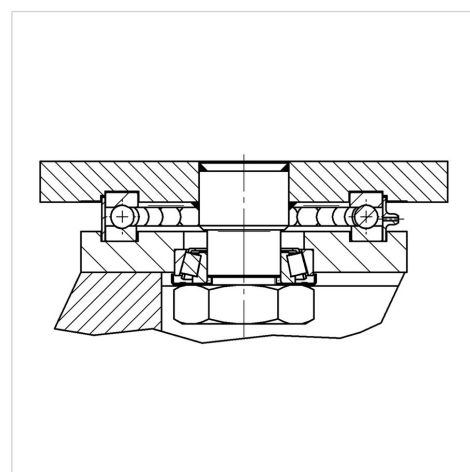
Advantages at a glance

Resistência de rolamento	● ● ● ● ●
Ruído de movimento	● ● ● ○ ○
Desgaste	● ● ● ● ●
Protecção contra oxidação	● ● ● ○ ○

Dimensions



Structure & Mounting



OMIKRON TWIN

9950TOP160P65

EAN 4031582316896



BETTER MOBILITY. BETTER LIFE.

Structure & Mounting

