

OMIKRON TWIN

9950TOP160P65

EAN 4031582316896

Roată pivotantă, furcă sudată din oțel gros, zincată, rulment cu bile și rulment cu role conice în cap, șurub direcție cu piuliță autoblocantă, niplu gresor, axul roții cu șurub și piuliță, sistem de prindere tip placă. Roată din poliamidă pentru sarcini mari, rulment de precizie cu bile

TENTE

BETTER MOBILITY. BETTER LIFE.



Picture may differ from original product

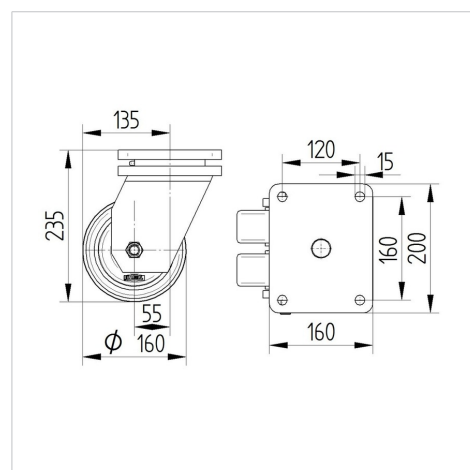
Date Tehnice

| | |
|----------------------------------|----------------|
| Diametrul roții | 160 mm |
| Lățimea roții | 50 mm |
| Lățimea roții | 189 mm |
| Mărimea plăcii | 200 x 160,0 mm |
| Găuri de prindere | 160 x 120 mm |
| Gaură | 15 mm |
| Diametru guler | 160 mm |
| Deviație de la ax | 55 mm |
| Diametrul de pivotare | 282 mm |
| Înălțime totală | 235 mm |
| Temperatura | - 40 / + 85 °C |
| Standard | EN 12533 |
| Greutate | 12.911 kg |
| Raza de pivotare | 141 mm |
| Rigiditatea suprafeței de rulare | Shore D 75 |
| Sarcină dinamică | 2040 kg |
| Sarcină statică | 4080 kg |

Advantages at a glance

| | |
|-----------------------------|-----------|
| Rezistență la rulare | ● ● ● ● ● |
| Zgomot de mișcare | ● ● ● ○ ○ |
| Uzare | ● ● ● ● ● |
| Protecție împotriva ruginii | ● ● ● ○ ○ |

Dimensions



Structure & Mounting



OMIKRON TWIN

9950TOP160P65

EAN 4031582316896



BETTER MOBILITY. BETTER LIFE.

Structure & Mounting

