

OMIKRON TWIN

9950TOP160P65

EAN 4031582316896

Поворотный ролик, кронштейн и пластина сварные из стали, цинковое пассивированное покрытие, герметизированный подшипник поворотного узла с сдвоенным подшипником и конусным роликовым подшипником, резьбовой шкворень с запорной гайкой, ниппель для смазки, ось колеса с гайкой, крепежная панель. Центр колеса из Полиамида, для тяжелых условий эксплуатации, прецизионный шарикоподшипник

TENTE

BETTER MOBILITY. BETTER LIFE.



Picture may differ from original product

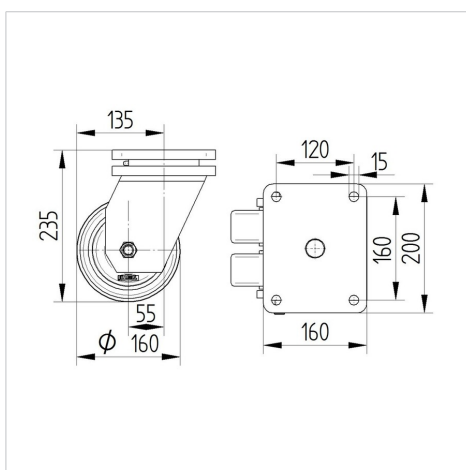
Технические характеристики

Диаметр колеса	160 мм
Ширина колеса	50 мм
Ширина ролика	189 мм
Размер панели	200 x 160,0 мм
Отверстия панели	160 x 120 мм
Отверстие панели	15 мм
Диаметр шейки - Ø	160 мм
Смещение	55 мм
Область поворота - Ø	282 мм
Общая высота	235 мм
Температура	- 40 / + 85 °C
Стандарт	EN 12533
Вес	12.911 кг
Радиус поворота	141 мм
Твердость протектора	твердость по Шору D 75
Допустимая динамическая нагрузка	2040 кг
Допустимая статическая нагрузка	4080 кг

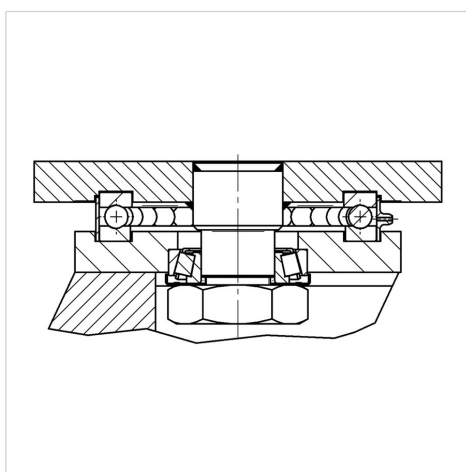
Advantages at a glance

Качество качения	● ● ● ● ●
Шум движения	● ● ● ○ ○
Трение	● ● ● ● ●
Коррозионная стойкость	● ● ● ○ ○

Dimensions



Structure & Mounting



OMIKRON TWIN

9950TOP160P65

EAN 4031582316896



BETTER MOBILITY. BETTER LIFE.

Structure & Mounting

