

OMIKRON TWIN

9950TOP160P65

EAN 4031582316896

Поворотний ролик, корпус та диск сталевий, зварний, покритий цинком, пофарбований блакитним кольором, ущільнений шарнірний підшипник з підшипником подвійної цілі і конічним роликотпідшипником, нарізний шворінь та затискача запобіжна гайка, змащувальний ніпель, вісь колеса з гайкою, крплення пластина. Центр колеса із поліаміду, надміцний, прецизійний шарикотпідшипник

TENTE

BETTER MOBILITY. BETTER LIFE.



Picture may differ from original product

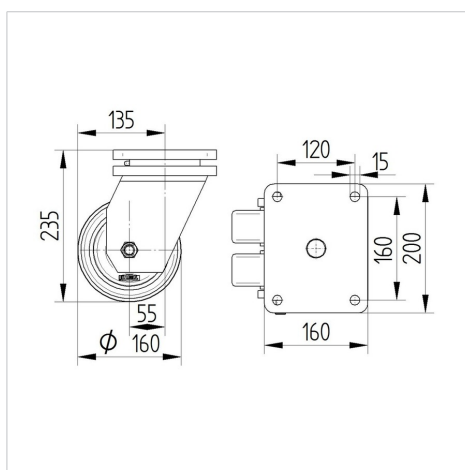
Технічні характеристики

Діаметр колеса	160 MM
Ширина колеса	50 MM
ширина ролика	189 MM
розмір пластина	200 x 160,0 MM
Центри отворів диску	160 x 120 MM
Отвір диску	15 MM
Купол діаметром	160 MM
зсув	55 MM
Зчеплення шарніру	282 MM
Загальна висота	235 MM
Температура	- 40 / + 85 °C
Стандарт	EN 12533
Вага	12.911 кг
радіус повороту	141 MM
Міцність покриття	Міцність за Шором D 75
Вантажопідйомність	2040 кг
допустиме навантаження (статичне)	4080 кг

Advantages at a glance

Характеристики обертання	● ● ● ● ●
Шум при переміщенні	● ● ● ○ ○
Тертя	● ● ● ● ●
Стійкий до корозії	● ● ● ○ ○

Dimensions



Structure & Mounting



OMIKRON TWIN

9950TOP160P65

EAN 4031582316896



BETTER MOBILITY. BETTER LIFE.

Structure & Mounting

