

OMIKRON TWIN

9950TOP200P65

EAN 4031582316902

Въртящо колело, Корпус и плоча в стоманена заварена конструкция, поцинкована, хромирана, капосулован въртящ се лагер, защитен аксиален сачмен лагер и конусовиден сачмен лагер, гресьорка, занитена ос, закрепване на планка. Тяло на колелото от полиамид, тежко изпълнение, прецизен сачмен лагер

TENTE

BETTER MOBILITY. BETTER LIFE.



Снимката може да се различава от оригиналния продукт

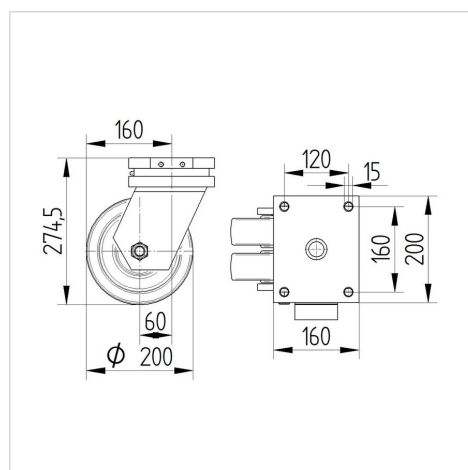
Технически данни

Диаметър на колело	200 мм
Ширина на гумите	50 мм
Ширина на колелото	189 мм
Размер на плунката	200 x 160 мм
Център на отвора на плунката	160 x 120 мм
Отвор на плунката	15 мм
Купол-Ø	160 мм
Издаване напред	60 мм
Интерференция на въртенето	332 мм
Конструктивна височина	275 мм
Температура	- 40 / + 85 °C
Стандарт	EN 12533
Тегло	16.822 кг
Кръгов радиус	166 мм
Твърдост на работната повърхнина	Твърдост по Шор D 75
Динамична товароносимост	2400 кг
Статична товароносимост	4800 кг

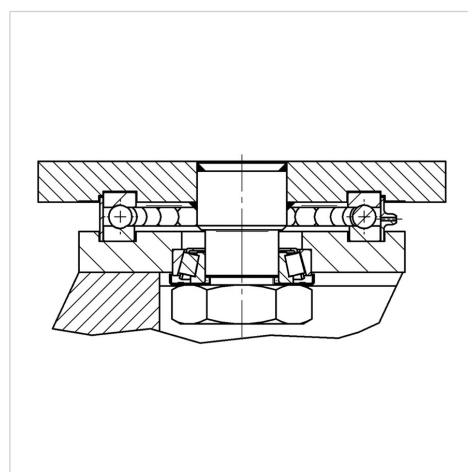
Бляскави предимства

Съпротивление при завъртане	● ● ● ● ●
Шум при движение	● ● ● ○ ○
Износване	● ● ● ● ●
Защита от ръжда	● ● ● ○ ○

Размери



Устройство и монтаж



OMIKRON TWIN

9950TOP200P65

EAN 4031582316902



BETTER MOBILITY. BETTER LIFE.

Устройство и монтаж

