

OMIKRON TWIN

9950TOP200P65

EAN 4031582316902

Önbeálló görgő, Hegesztett villaszerkezet és talplemez, cinkkromátozott, zárt kettős csapágy és kúpcsapágy a nyakban, menetes csapszeg rögzített anyával, zsírozószemmel, csavarozott tengely, talplemezes rögzítés. Nehéz kivitelű poliamid kerék, precíziós golyóscsapágyal

TENTE

BETTER MOBILITY. BETTER LIFE.



A kép eltérhet az eredeti terméktől

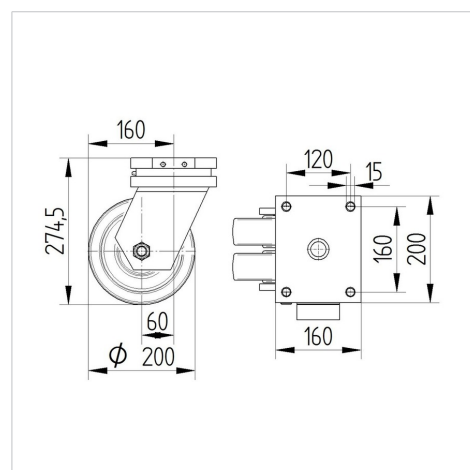
Műszaki adatok

Keréktátmérő	200 mm
Kerékszélesség	50 mm
Görgő szélessége	189 mm
Talplemez mérete	200 x 160 mm
Talplemez furatok távolsága	160 x 120 mm
Furat	15 mm
Nyakátmérő	160 mm
Utánfutás	60 mm
Körbeforgás	332 mm
Teljes magasság	275 mm
Hőtartomány	- 40 / + 85 °C
Szabvány	EN 12533
Súly	16.822 kg
Fordulókör sugara	166 mm
Futófelület keménysége	Shore D 75
Terhelhetőség	2400 kg
Statikus teherbírás	4800 kg

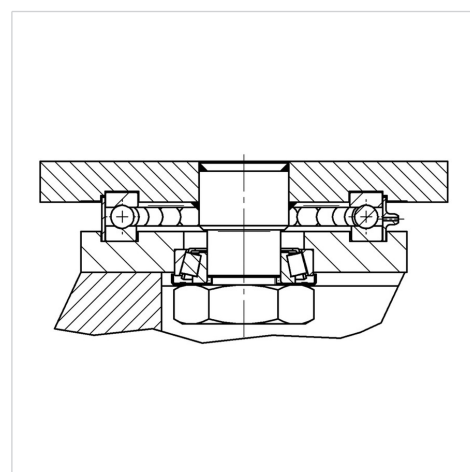
Előnyök egy pillantással

Gördülési ellenállás	● ● ● ● ●
Mozgás közbeni zaj	● ● ● ○ ○
Kopás	● ● ● ● ●
Rozsda elleni védelem	● ● ● ○ ○

Méretetek



Szerkezet és Szerelés



OMIKRON TWIN

9950TOP200P65

EAN 4031582316902



BETTER MOBILITY. BETTER LIFE.

Szerkezet és Szerelés

