

# OMIKRON TWIN

9950TOP200P65

EAN 4031582316902

回転キャスター、ハウジングとプレート：溶接、亜鉛メッキ、青色パッシベーション、ダブルパーパスベアリングとテーパボールベアリング付きのシールされた回転ヘッド、ねじ付きキングピンとロック付ナットで、正確に締め付けられます。グリスニップルと一体化したダストリング。ナット付きホイール、プレートによる取付け。ホイールセンター：ポリアミド  
重量物用、精密ボールベアリング

# TENTE

BETTER MOBILITY. BETTER LIFE.



Picture may differ from original product

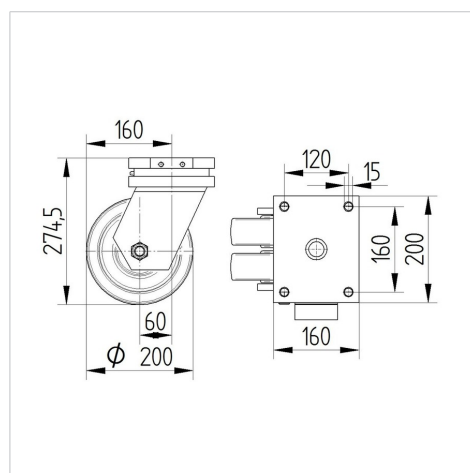
## 技術データ

ホイール径	200 mm
ホイール幅	50 mm
キャスターの幅	189 mm
プレートサイズ	200 x 160 mm
プレート穴位置	160 x 120 mm
プレート穴径	15 mm
取付台座直径	160 mm
オフセット	60 mm
回転径	332 mm
取付高	275 mm
耐熱温度	- 40 / + 85 摂氏
規格	EN 12533
重さ	16.822 kg
回転半径	166 mm
タイヤの硬さ	shore D 75
耐荷重	2400 kg
静荷重	4800 kg

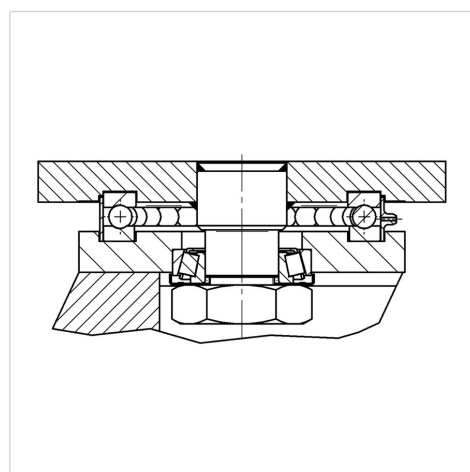
## Advantages at a glance

回転抵抗	● ● ● ● ●
動作ノイズ	● ● ● ○ ○
摩擦	● ● ● ● ●
さび止め	● ● ● ○ ○

## Dimensions



## Structure & Mounting



# OMIKRON TWIN

9950TOP200P65

EAN 4031582316902



BETTER MOBILITY. BETTER LIFE.

## Structure & Mounting

